

**Part A: Vocabulary**

**Directions:** Choose the word or phrase (1), (2), (3), or (4) that best completes each sentence. Then mark the correct choice on your answer sheet.

- 1- We can ----- the power of the wind to generate electricity.  
1) harness                      2) justify                      3) engender                      4) obey
- 2- The discovery of DNA's double-helix structure by James D. Watson and Francis H. Crick reduced genetics to chemistry and laid the ----- for the next half a century of biology.  
1) resources                      2) spheres                      3) distributions                      4) foundations
- 3- Does some fine madness plague great artists? Several studies show that creativity and mood ----- are linked.  
1) distinctions                      2) disorders                      3) encounters                      4) violations
- 4- The teacher told Ted's mother that her son did not ----- as much interest in math as was expected of him.  
1) fascinate                      2) emphasize                      3) manifest                      4) incline
- 5- Blood vessels snake through our bodies, literally ----- our life's blood, their courses visible through our skin only as faint bluish tracks or ropy cords.  
1) revive                      2) eroding                      3) revolving                      4) conveying
- 6- The remarkable physical transformation children undergo as they grow up is matched only by the ----- of their minds.  
1) metamorphosis                      2) illustration                      3) presumption                      4) reversion
- 7- The third basic theory of moral development puts the emphasis on intellectual growth, arguing that ----- and vice are ultimately a matter of conscious choice.  
1) incentive                      2) virtue                      3) elegy                      4) diagnosis
- 8- The court will require clear, ----- evidence before its decision can be changed.  
1) widespread                      2) eventual                      3) flexible                      4) cogent
- 9- They accused that European countries of ----- in their country's internal affairs.  
1) exploiting                      2) meddling                      3) persisting                      4) culminating
- 10- The first meeting will be in the City Hall, but all ----- meetings will be held in the school.  
1) sufficient                      2) former                      3) subsequent                      4) incipient

**Part B: Cloze Test**

**Directions:** Read the following passage and decide which choice (1), (2), (3), or (4) best fits each space. Then mark the correct choice on your answer sheet.

How long can humans stay awake? The quick answer is 264 hours, or 11 days. In 1965 Randy Gardner, a (11) -----, set this apparent world record as a science-fair project. Several other research subjects have remained awake for eight to 10 days in (12) ----- . None experienced serious medical or psychiatric problems, but all showed progressive and significant deficits in concentration, motivation, (13) ----- and other higher mental processes. (14) -----, all returned to relative normalcy after one or two nights of sleep. Other anecdotal reports describe soldiers (15) ----- awake for four days in battle and unmedicated patients with mania going without sleep for three to four days.

- 11- 1) high school 17-year-old student                      2) 17-year-old high school student  
3) student of high school aging 17                      4) student in a 17-years-old high school
- 12- 1) carefully monitored experiments                      2) monitored careful experiments  
3) experiments with monitoring carefully                      4) carefully monitoring experiments
- 13- 1) the way to perceive                      2) perceiving                      3) perception                      4) to perceive
- 14- 1) Conversely                      2) Accordingly                      3) Nevertheless                      4) Whereas
- 15- 1) staying                      2) stayed                      3) whose staying                      4) those staying

**PART C: Reading Comprehension**

**Directions:** Read the following three passages and answer the questions by choosing the best choice (1), (2), (3), or (4). Then mark the correct choice on your answer sheet.

**Passage 1:****Smart Grid**

The United States (US) is going to secure 25% of the country's electricity from clean, renewable resources by 2025. Yet, renewable sources other than hydropower still provide only about 5% of the electricity supply for the US grid. What is holding the US back?

The grid is partly to blame. The physical reality is that the wind, solar, and geothermal resources are usually located in remote places, while much of the power demand is in urban areas. Like the interstate highway system, we need an electric superhighway that provides infrastructure for electricity to get from North Dakota to New York City easily and efficiently.

Geography issues aside, the current grid has difficulty accommodating variable sources of power like wind and solar energy, the fastest-growing sources of renewable power on the grid. As these resources begin to supply increasing percentages of power to the grid, integrating them into grid operations will become increasingly difficult.

A "Smart Grid" will be able to make better use of these energy resources. It will give grid operators new tools to reduce power demand quickly when wind or solar power dips, and it will have more energy storage capabilities to absorb excess wind and solar power when it is not needed, then to release that energy when the wind and solar power dips. In effect, energy storage will help to smooth out the variability in wind and solar resources, making them easier to use.

Building an electric superhighway can also help solve the problem, as it will help to ship the power to where it is needed. Studies have shown that connecting wind resources from a diversity of geographic locations helps to balance out fluctuations in wind power. In other words, when the wind is not blowing in Iowa, it may be blowing in North Dakota or Wyoming. Having such geographically diverse wind resources on a single electric superhighway will result in a more steady supply of wind power to the US power grid, making it easier for grid operators to make full use of this resource.

**16- What does "grid" refer to?**

- |  |                                  |
|--|----------------------------------|
| 1) Infrastructure for electricity delivery | 2) Interstate highway system     |
| 3) Network                                 | 4) Vertical and horizontal lines |

**17- According to the passage,**

- 1) Hydropower provides 5% of the electricity supply
- 2) 25% of electricity will be provided by hydropower by 2025
- 3) Renewable sources provide a large percentage of the electricity supply at present
- 4) Renewable sources other than hydropower provide a small fraction of the electricity supply

**18- Which one of the following actions is not done by a Smart Grid to make better use of energy resources?**

- |                                       |   |
|---------------------------------------|---|
| 1) Releasing energy when supplies dip | 2) Providing more energy storage capabilities |
| 3) Reducing power demand quickly      | 4) Increasing different energy types          |

**19- What is the meaning of "remote" in the second paragraph?**

- |            |        |          |          |
|------------|--------|----------|----------|
| 1) Control | 2) Far | 3) Rural | 4) Urban |
|------------|--------|----------|----------|



**Passage 3:**

A signal as referred to in communication systems, signal processing, and electrical engineering is a function that conveys information about the behavior or attributes of some phenomenon. In the physical world, any quantity exhibiting variation in time or variation in space (such as an image) is potentially a signal that might provide information on the status of a physical system, or convey a message between observers, among other possibilities. The term "signal" includes, among others, audio, video, speech, image, communication, geophysical, sonar, radar, medical and musical signals.

A signal is physical quantity which varies with respect to time, space and contains information from source to destination.

Other examples of signals are the output of a thermocouple, which conveys temperature information, and the output of a pH meter which conveys acidity information. Typically, electrical signals are often provided by a sensor. Transducer is a device which converts a form of energy to another form of energy but sensor only converts a form of energy to electrical parameters. For example, a microphone is a sensor and converts an acoustic signal to a voltage waveform, and a speaker does the reverse but it is not a type of sensor. The formal study of the information content of signals is the field of information theory. The information in a signal is usually accompanied by noise. The term noise usually means an undesirable random disturbance, but is often extended to include unwanted signals conflicting with the desired signal (such as crosstalk). The prevention of noise is covered in part under the heading of signal integrity. The separation of desired signals from a background is the field of signal recovery, one branch of which is estimation theory, a probabilistic approach to suppressing random disturbances.

**26- A speaker converts ....**

- 1) a voltage form to an acoustic signal form.
- 2) an acoustic signal to a voltage form.
- 3) a voltage form to another amplified voltage.
- 4) a low level acoustic signal to high level acoustic signal.

**27- According to the text, which of the following statement is valid?**

- 1) A signal is physical quality which varies with respect to time and space.
- 2) Noise is unwanted signal conflicting with the desired signal.
- 3) Information theory field discusses about transducers.
- 4) Image is not a type of signal information.

**28- What does the word 'conveys' mean in the second line?**

- 1) analyses
- 2) shows
- 3) carries
- 4) collects

**29- Which definition is right for 'Transducer'? Transducer converts ...**

- 1) an acoustic signal to voltage waveform.
- 2) a voltage waveform to another form of energy.
- 3) a form of energy to voltage waveform.
- 4) a form of energy to another form of energy.

**30- What does the sentence "The prevention of noise is covered in part under the heading of signal integrity" mean?**

- 1) By 'signal integrity' we could prevent of noise.
- 2) 'Signal integrity' is covered by noise.
- 3) Noise is a type of cover which is under the 'signal integrity'.
- 4) Noise covers the signals and we couldn't prevent it.

۳۱- جواب عمومی معادله‌ی دیفرانسیل  $\frac{dy}{dx} = \cos y(1 - x \cos y)$ ، کدام است؟

$$\frac{1}{\cos y} = x + 1 + ce^{-x} \quad (۲) \qquad \frac{1}{\cos y} = x + 2 + ce^{-x} \quad (۱)$$

$$\frac{1}{\cos y} = x + 1 + ce^{+x} \quad (۴) \qquad \frac{1}{\cos y} = x - 1 + ce^{+x} \quad (۳)$$

۳۲- دو جواب مستقل خطی معادله‌ی دیفرانسیل  $x^2 y'' + xy' + (x^2 - \frac{9}{4})y = 0$ ، کدام است؟

$$y_2(x) = J_{-\frac{3}{2}}(x) \quad , \quad y_1(x) = J_{\frac{3}{2}}(x) \quad (۱)$$

$$y_2(x) = -y_1(x) \ln|x| + J_{-\frac{3}{2}}(x) \quad , \quad y_1(x) = J_{\frac{3}{2}}(x) \quad (۲)$$

$$y_2(x) = y_1(x) \ln|x| + |x|^{-\frac{3}{2}} \sum_{n=0}^{\infty} b_n x^n \quad , \quad y_1(x) = J_{\frac{3}{2}}(x) \quad (۳)$$

$$y_2(x) = y_1(x) \ln|x| + J_{\frac{3}{2}}(x) \quad , \quad y_1(x) = J_{\frac{3}{2}}(x) \quad (۴)$$

۳۳- کدام یک جواب خصوصی  $y_p(x)$  معادله‌ی دیفرانسیل  $x^3 \frac{d^3 y}{dx^3} + x^2 \frac{d^2 y}{dx^2} - 2x \frac{dy}{dx} + 2y = 2x^6$  نیست؟

$$\frac{1}{15} x^6 + 7x^2 \quad (۲) \qquad \frac{1}{15} x^6 + 4x \quad (۱)$$

$$\frac{1}{15} x^6 + 2x^{-1} \quad (۴) \qquad \frac{1}{15} x^6 + x^{-2} \quad (۳)$$

۳۴- جواب معادله  $y'' + \frac{1}{x} y' = \frac{\sin x}{x}$ ، با شرایط  $y(0) = 1$  و  $y'(0) = 0$ ، کدام است؟

$$y = 1 + \frac{x^2}{2 \times 2!} - \frac{x^4}{4 \times 4!} + \dots \quad (۲) \qquad y = 1 - \frac{x^2}{2 \times 2!} + \frac{x^4}{4 \times 4!} - \dots \quad (۱)$$

$$y = 1 + \frac{x^2}{2 \times 2!} + \frac{x^4}{4 \times 4!} + \dots \quad (۴) \qquad y = 1 - \frac{x^2}{2 \times 2!} - \frac{x^4}{4 \times 4!} - \dots \quad (۳)$$

۳۵- اگر تابع  $f(x) = \sin^2 \frac{x}{2} + \sin^2 \frac{3x}{2} + \sin^2 \frac{5x}{2}$  باشد، مقدار انتگرال  $A = \int_{-\pi}^{\pi} f(x) dx$  کدام است؟

$$\frac{21}{4} \quad (۲) \qquad 6\pi \quad (۱)$$

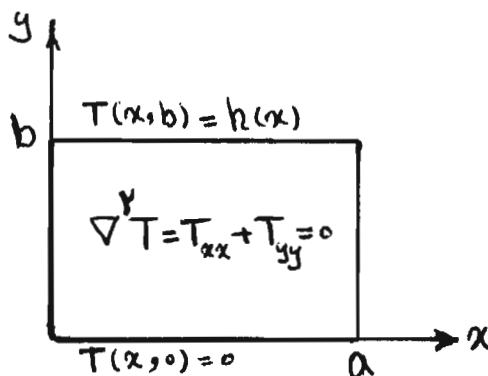
$$\frac{21}{4} \pi \quad (۴) \qquad \frac{21}{8} \pi \quad (۳)$$

۳۶- درجه حرارت  $u(x, t)$  میله‌ای به طول  $\pi$  که دو طرف آن، در مخلوط آب و یخ قرار گرفته و دمای اولیه آن  $u(x, 0) = \sin x$  است، و در معادله  $u_t - u_{xx} = 0$  صدق می‌کند، کدام است؟

$$e^{-t} \sin 2x \quad (1) \quad e^{-t} \sin x \quad (2)$$

$$e^{2t} \sin x \quad (3) \quad e^{2t} \sin x \quad (4)$$

۳۷- پایه‌ی متعامد مورد نیاز برای استفاده در حل مسئله مقدار مرزی داده شده از طریق جداسازی متغیرها، کدام است؟  $h(x)$  تابعی تکه‌ای هموار و معلوم است)



$$\frac{1}{2}, \sin \frac{2\pi x}{a}, \cos \frac{2\pi x}{a}, \dots, \sin \frac{2n\pi x}{a}, \cos \frac{2n\pi x}{a}, \dots \quad (1)$$

$$\frac{1}{2}, \sin \frac{\pi x}{a}, \cos \frac{\pi x}{a}, \dots, \sin \frac{n\pi x}{a}, \cos \frac{n\pi x}{a}, \dots \quad (2)$$

$$\frac{1}{2}, \sin \frac{\pi x}{a}, \cos \frac{\pi x}{a}, \dots, \sin \frac{(2n-1)\pi x}{a}, \cos \frac{(2n-1)\pi x}{a}, \dots \quad (3)$$

$$\sin \frac{2\pi x}{a}, \cos \frac{2\pi x}{a}, \dots, \sin \frac{2n\pi x}{a}, \cos \frac{2n\pi x}{a}, \dots \quad (4)$$

$$T(0, y) = T(a, y) \quad \text{و} \quad T_x(0, y) = T_x(a, y)$$

۳۸- در مورد تابع مختلط  $f(z) = \begin{cases} \frac{(z)^2}{z}, & z \neq 0 \\ 0, & z = 0 \end{cases}$ ، گزینه‌ی صحیح کدام است؟

(۱) در مبدأ  $(0, 0)$  روابط کشی - ریمان برقرار نیستند.

(۲) در نقطه  $z = 0$  مشتق پذیر است.

(۳) مشتقات جزئی مرتبه اول توابع حقیقی  $\text{Re}f(z)$  و  $\text{Im}f(z)$  در  $(0, 0)$  پیوسته نیستند.

(۴) در نقطه  $z = 0$  مشتق پذیر نیست چون روابط کشی - ریمان در مبدأ برقرار نیست.

۳۹- دایره‌ای به مرکز نقطه  $z_0$  و به شعاع  $\rho_0$  به قسمی که  $\rho_0 = |z_0|$ ، در صفحه  $z$ ، مفروض است. دوائر تبدیل  $w = \frac{1}{z}$ ، معادله

این دایره به کدام رابطه در صفحه  $w$  تبدیل می‌شود؟

$$1 - 2\text{Re}(z_0 w) = 0 \quad (2) \quad 1 + 2\text{Re}(\bar{z}_0 \bar{w}) = 0 \quad (1)$$

$$1 - 2\text{Re}(\bar{z}_0 w) = 0 \quad (4) \quad 1 + 2\text{Re}(z_0 w) = 0 \quad (3)$$

۴۰- مرز ساده بسته‌ای پیچیده شده در جهت مثلثاتی است، که به ازای هر نقطه  $z$  روی آن داریم  $|z| > 1$ ، در این صورت مقدار

انتگرال  $\oint_C \frac{dz}{z^n + 1}$  (عدد طبیعی  $n > 1$ ) کدام است؟

$$-2\pi i n \quad (2) \quad \frac{-2\pi i}{n} \quad (1)$$

$$2\pi i n \quad (4) \quad 0 \quad (3)$$

۴۱-  $X_1, X_2, X_3$  سه متغیر تصادفی پواسن مستقل از هم با پارامترهای به ترتیب  $\lambda_1 = 4, \lambda_2 = 2$  و  $\lambda_3 = 1$  می‌باشند. اگر  $Y = X_1 + 2X_2 + 4X_3$  باشد، آنگاه احتمال  $P(Y < 2)$  برابر کدام است؟

- (۱)  $1 - e^{-y}$
- (۲)  $\lambda e^{-y}$
- (۳)  $1 - e^{-12}$
- (۴)  $13e^{-12}$

۴۲- تابع چگالی احتمال توأم  $X$  و  $Y$  به صورت زیر داده شده است.

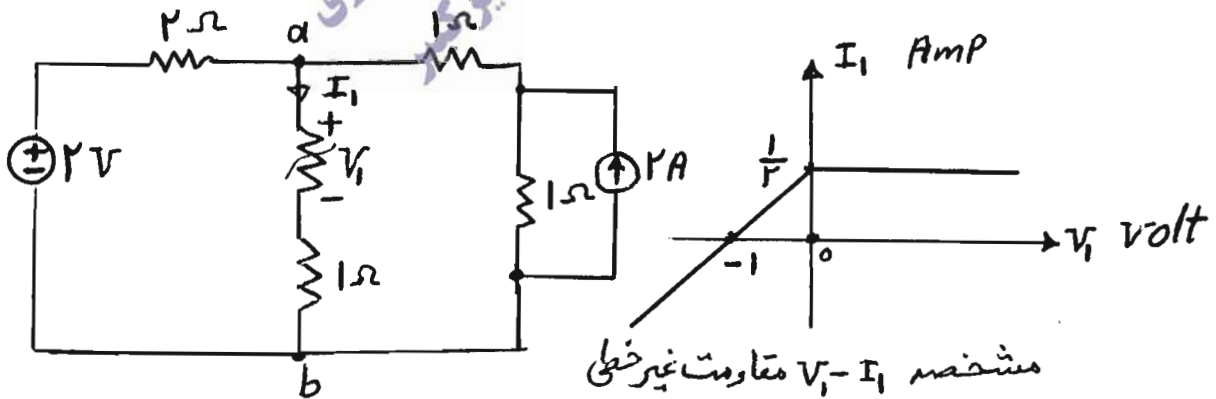
$$f(x,y) = \begin{cases} ce^{-x-y}, & 0 < x, 0 < y \\ 0, & \text{در غیر این صورت،} \end{cases}$$

تابع چگالی احتمال  $f_X(a)$  متغیر تصادفی  $\frac{X}{Y}$ ، کدام است؟

- (۱)  $\frac{1}{(a+1)^2}, \forall a > 0$
- (۲)  $\frac{a}{a+1}, \forall a > 0$
- (۳)  $\frac{a}{(a+1)^2}, \forall a > 0$
- (۴)  $\frac{a^2}{(a+1)^2}, \forall a > 0$

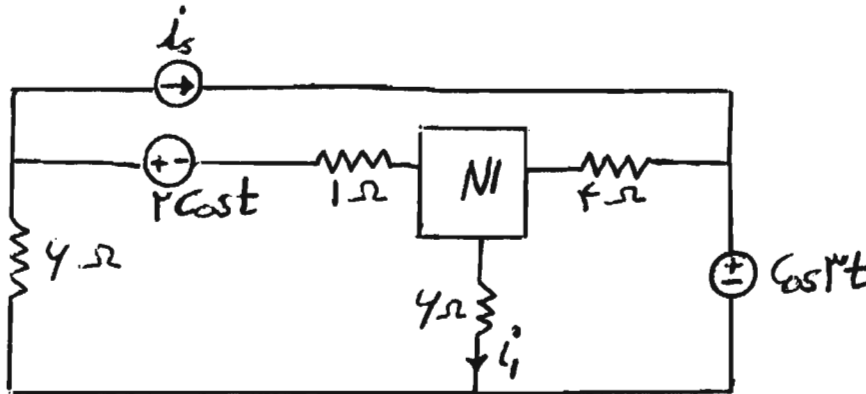
مدارهای الکتریکی (۱ و ۲)

- ۴۳- گراف مداری پنج گره و نه شاخه دارد. تعداد ولتاژهای مستقل از هم مدار برابر کدام است؟
- (۱) تعداد معادلات KCL مستقل از هم مدار
  - (۲) تعداد جریان‌های مستقل از هم مدار
  - (۳) تعداد معادلات KVL مستقل از هم مدار
  - (۴)  $\frac{5}{4}$  تعداد معادلات KVL مستقل از هم مدار
- ۴۴- ولتاژ  $V_{ab}$  در مدار زیر، چند ولت است؟



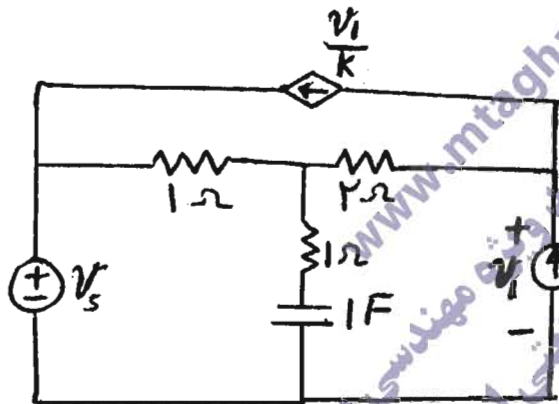
- (۱)  $\frac{1}{2}$
- (۲) ۲
- (۳)  $\frac{3}{2}$
- (۴)  $\frac{5}{2}$

۴۵- در مدار مقاومتی خطی با جواب یگانه زیر، اگر  $i_s = 5 \sin 2t + 4$  آمپر باشد، در جریان  $i_1$  یکی از جملات برابر  $-\frac{1}{5} \cos t$  است. جمله ثابت در  $i_1$  کدام است؟ ( $N_1$  بدون منابع مستقل است).



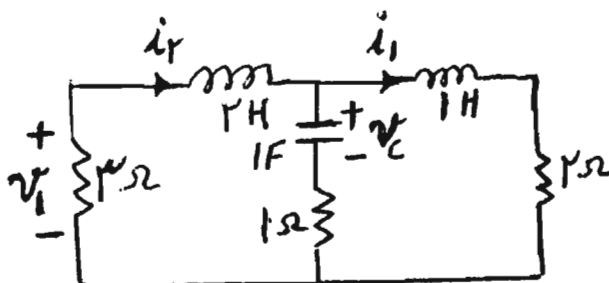
- (۱) -۶
- (۲) -۲/۴
- (۳) -۰/۴
- (۴) ۴

۴۶- فرکانس طبیعی مدار زیر، برابر  $-\frac{1}{3}$  است. وقتی خازن اتصال باز است، چه مقاومتی از دو سر منبع جریان مستقل دیده می شود؟ (k ثابت)



- (۱)  $-4 \Omega$
- (۲)  $3 \Omega$
- (۳)  $8 \Omega$
- (۴)  $12 \Omega$

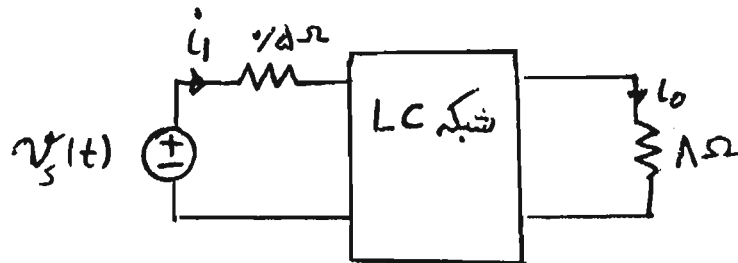
۴۷- در مدار زیر اگر  $i_1(\bar{0}) = i_2(\bar{0}) = 1$  آمپر و  $v_c(\bar{0}) = 1$  ولت باشد، مقدار  $v_1(\bar{0}^+)$  برابر کدام است؟



- (۱) ۳
- (۲) ۶
- (۳) ۹
- (۴) ۱۲

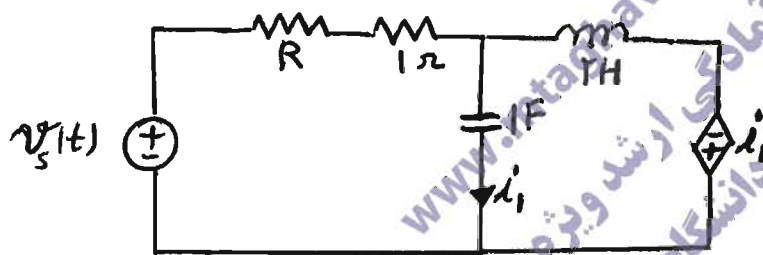


۴۸- در مدار روبه‌رو، که در وضعیت دائمی سینوسی قرار دارد، اگر  $v_s(t) = \cos \omega t$  ولت و  $i_1(t) = \frac{1}{3} \cos(\omega t - \frac{\pi}{3})$  آمپر باشد، دامنهٔ جریان  $i_0(t)$  چند آمپر است؟



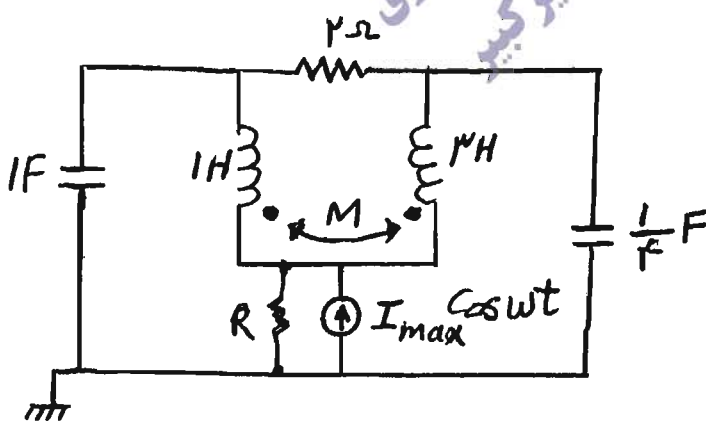
- (۱)  $\frac{1}{8}$
- (۲)  $\frac{1}{40}$
- (۳)  $\frac{1}{4}$
- (۴)  $\frac{1}{2}$

۴۹- وقتی در وضعیت دائمی سینوسی با فرکانس  $\omega = 1 \frac{\text{rad}}{\text{sec}}$ ، بیشترین توان متوسط مقاومت R برابر  $2\sqrt{5}$  وات است. مجموع توان‌های متوسط منابع و لتاژ چند وات است؟



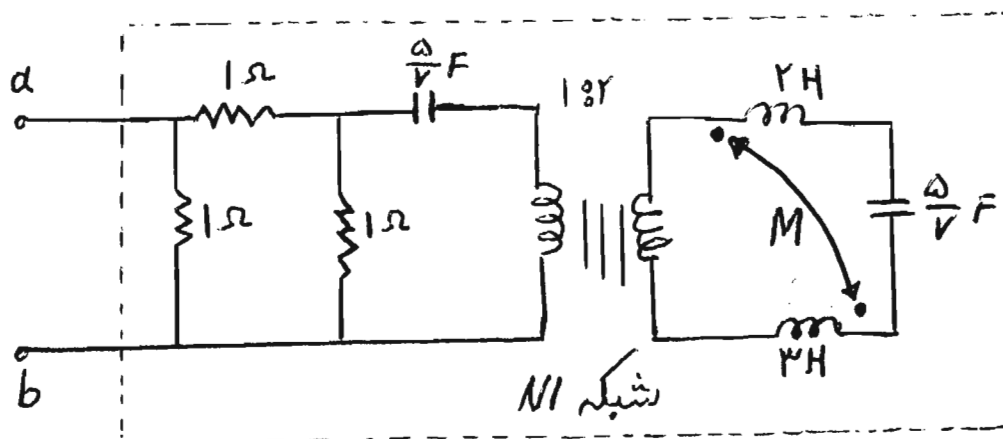
- (۱)  $-2(\sqrt{5}+1)$
- (۲)  $-2\sqrt{5}$
- (۳)  $+2(\sqrt{5}+1)$
- (۴)  $3\sqrt{5}$

۵۰- در مدار زیر، در وضعیت دائمی سینوسی جریان مقاومت  $2 \Omega$  صفر است، مقدار M چند هانری است؟



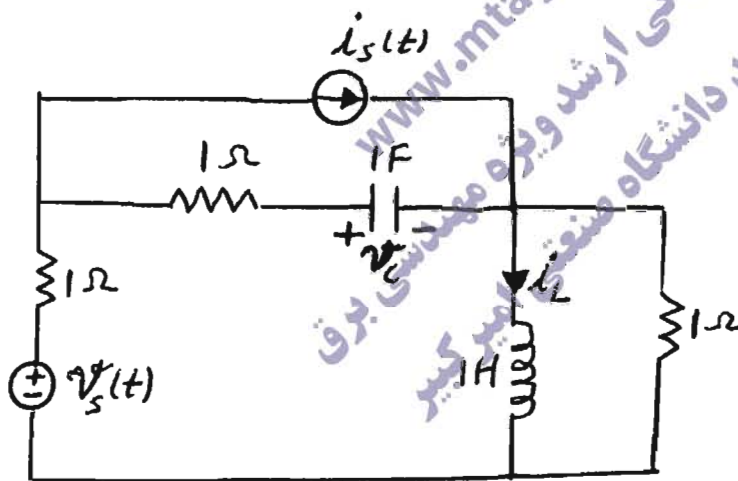
- (۱)  $\frac{1}{6}$
- (۲)  $\frac{1}{3}$
- (۳)  $\frac{1}{2}$
- (۴)  $\frac{2}{3}$

۵۱- ضریب تزویج متقابل M را به نحوی تعیین کنید که ضریب توان حقیقی N۱ در فرکانس  $\omega = 1 \frac{\text{rad}}{\text{sec}}$  برابر یک باشد؟



- (۱)  $M = \frac{1}{3} H$
- (۲)  $M = \frac{1}{2} H$
- (۳)  $M = 2 H$
- (۴)  $M = 1 H$

۵۲- در مدار زیر، با انتخاب  $\underline{X} = \begin{bmatrix} v_c \\ i_L \end{bmatrix}$  به عنوان بردار حالت، ماتریس A در معادلات حالت برابر کدام است؟



$(\dot{\underline{X}} = \underline{A}\underline{X} + \underline{B}\underline{W})$

(۱)  $\underline{A} = \begin{bmatrix} -1 & 1 \\ -1 & -2 \end{bmatrix}$

(۲)  $\underline{A} = \begin{bmatrix} 1 & -1 \\ 1/3 & 2/3 \\ 1 & 2 \\ 1 & 1 \end{bmatrix}$

(۳)  $\underline{A} = \begin{bmatrix} -1 & 1 \\ 2 & 3 \\ -1 & -2 \\ 1 & 1 \end{bmatrix}$

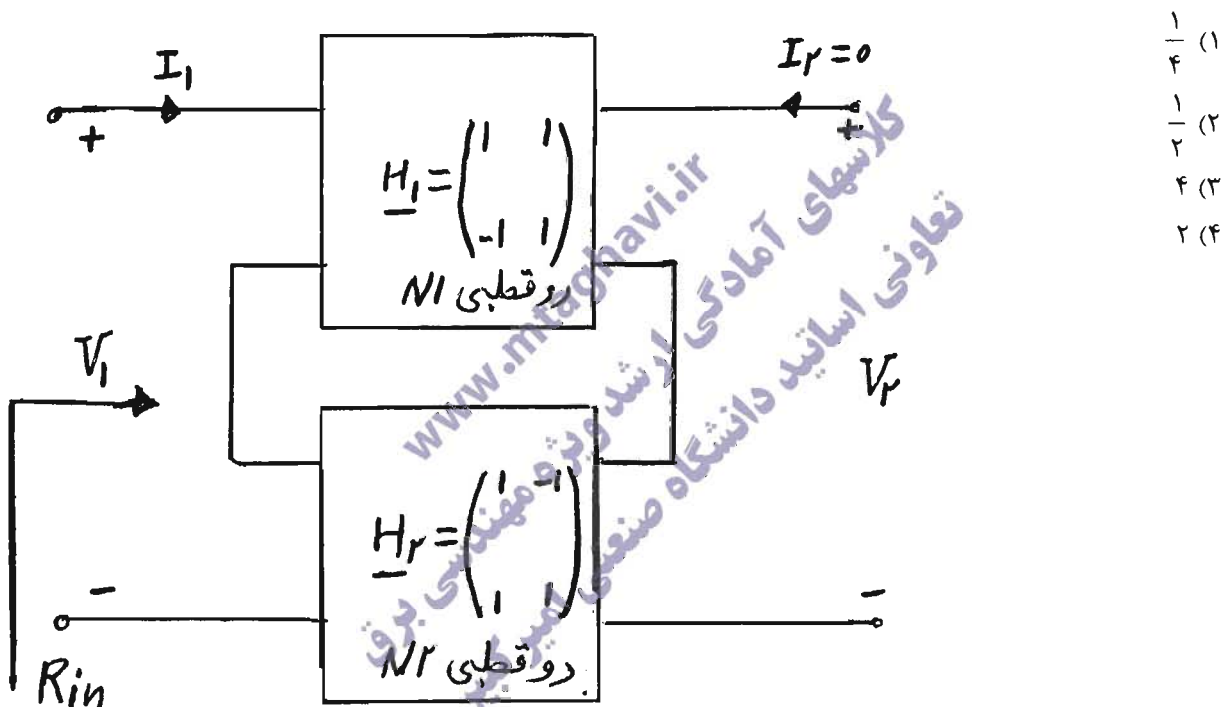
(۴)  $\underline{A} = \begin{bmatrix} 1 & -1 \\ 1 & 2 \end{bmatrix}$

۵۳- در مدار مرتبه سوم A، تابع انتقال  $\frac{V_o}{V_s} = \frac{10}{(s+1)(s+2)}$  و در مدار مرتبه سوم B تابع انتقال  $\frac{V_o}{V_s} = \frac{5}{(s+1)^2(s+2)}$  را

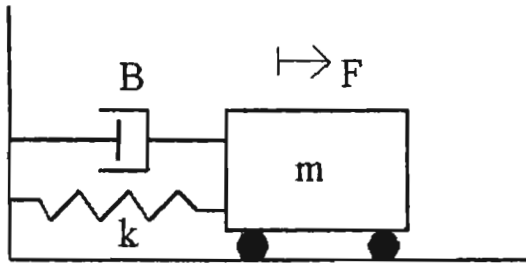
داریم. در کدام مدار با  $v_s = \cos t$  حتماً  $v_o(t)$  را داریم و با کدام دامنه سینوسی؟  
 $t \rightarrow \infty$

- (۱) در موارد B با دامنه  $\frac{1}{4}$
- (۲) در مدار A با دامنه  $\frac{1}{4}$
- (۳) در مدار A با دامنه  $\sqrt{10}$
- (۴) در مدار B با دامنه  $\frac{\sqrt{5}}{2}$

۵۴- در اتصال دو تا دو قطبی روبه‌رو، مقاومت ورودی کل با  $I_2 = 0$  چند اهم است؟ ( $H_1$  و  $H_2$  ماتریس‌های هایبرید هستند و بعد از اتصال دو قطبی‌ها تغییر نمی‌کنند)



۵۵- در شکل زیر، هدف آن است که پس از اعمال نیروی  $F = 1 \text{ N}$  در زمان  $t = 0$ ، جرم در فاصله یک متری از نقطه‌ی اولیه متوقف شود، با فرض این که ضریب اصطکاک جرم با سطح زمین قابل صرف نظر باشد، به ازای جرم  $1 \text{ kg}$  مقادیر  $K$  و  $B$  را به گونه‌ای بدست آورید، تا مسافت طی شده توسط جرم برای رسیدن به نقطه‌ی هدف مینیمم باشد؟



(۱)  $K = 1, B > 2$

(۲)  $K = 1, B \geq 2$

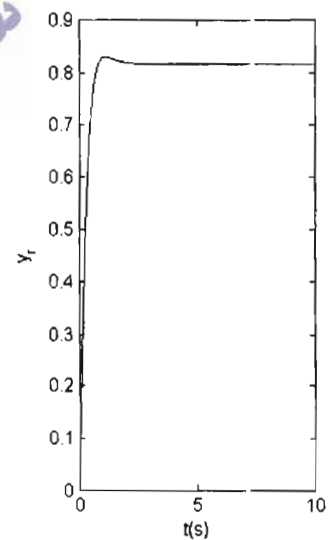
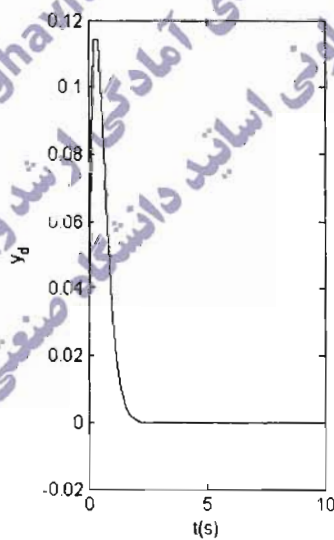
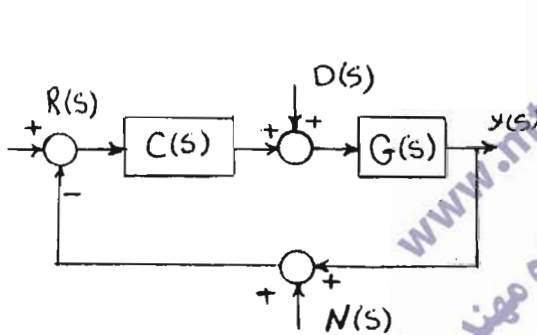
(۳)  $K = 1, -2 < B < 2$

(۴)  $B = 2$  بستگی به  $K$  ندارد.

۵۶- سیستم حلقه بسته‌ی زیر را در نظر بگیرید. فرض کنید پاسخ پله واحد  $y(s)$  به ازاء  $(D(s) = \frac{1}{s}, R(s) = N(s) = 0)$ .

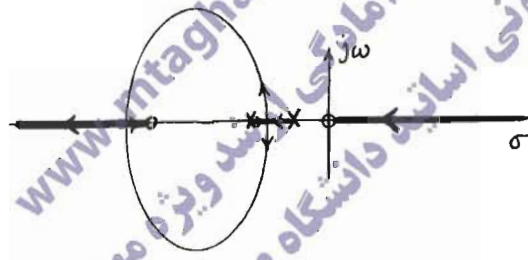
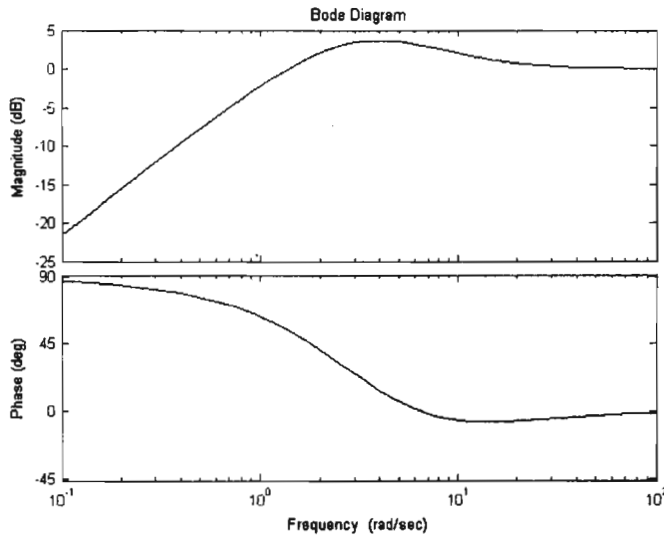
$y_d$  و پاسخ آن به ازاء  $(R(s) = \frac{1}{s}, D(s) = N(s) = 0)$ ، اگر  $y_r$  باشد. اگر  $y_d$  و  $y_r$  به صورت شکل زیر باشند، کدام گزینه

در مورد کران سیگنال‌ها، به ازای  $R(s) = N(s) = \frac{1}{s}$  و  $D(s) = 0$  درست است؟

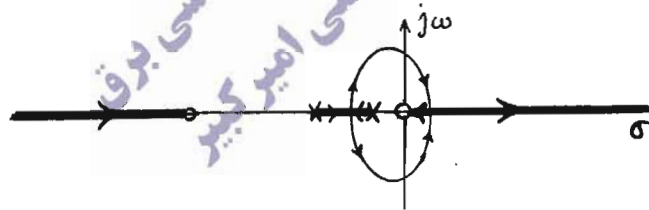


- (۱) سیگنال  $u(t)$  محدود و  $y(t)$  نامحدود
- (۲) سیگنال  $y(t)$  نامحدود و  $u(t)$  نامحدود
- (۳) سیگنال  $u(t)$  نامحدود و  $y(t)$  محدود
- (۴) سیگنال  $y(t)$  محدود و  $u(t)$  محدود

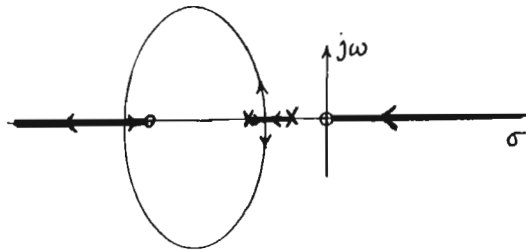
۵۷- سیستم فیدبک واحد با تابع تبدیل مسیر پیشروی  $G(s)$ ، که پاسخ فرکانسی آن در شکل نشان داده شده است را در نظر بگیرید. مکان هندسی ریشه‌های سیستم ( $k < 0$ ) و وضعیت قطب‌ها به ازاء  $k = -1$  چگونه است؟



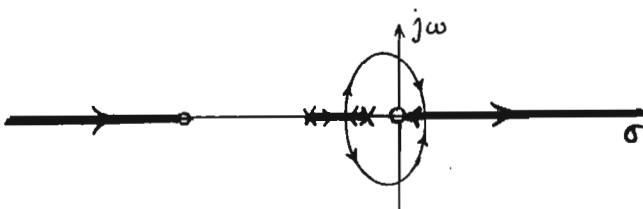
(۱) با دو ریشه در LHP



(۲) با دو ریشه در RHP

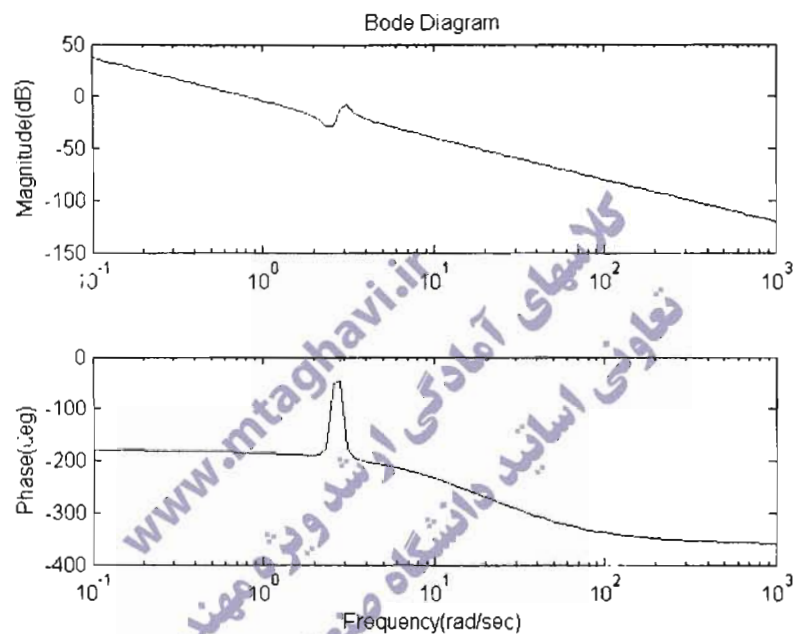


(۳) یک ریشه در  $\infty$ ، یک ریشه در LHP



(۴) یک ریشه در  $\infty$ ، یک ریشه در RHP

- ۵۸- گزینه‌ی نادرست، کدام است؟  
 (۱) تأخیر زمانی، فرکانس گذر فاز را کاهش می‌دهد.  
 (۲) زمان نشست تابع تبدیل  $\frac{4}{s^2 + 2/8s + 4}$  با معیار ۵ درصد با  $\frac{3}{1/14}$  برابر است.  
 (۳) سیستم با صفر نزدیک به مبدأ، دارای بالازدگی نزدیک به بی‌نهایت در پاسخ پله می‌باشد.  
 (۴) اگر منحنی فاز و اندازه نزولی باشند و سیستم مینیمم فاز باشد، در صورتی که فرکانس گذر فاز کوچک‌تر از فرکانس گذر بهره باشد، سیستم ناپایدار است.
- ۵۹- پاسخ فرکانسی  $G(s)$  داده شده است. تابع تبدیل کدام است؟



$$G(s) = \frac{(s^2 + 2\zeta_1\omega_{n1}s + \omega_{n1}^2)(1 - \alpha s)}{s^2(s^2 + 2\zeta_2\omega_{n2}s + \omega_{n2}^2)(1 + \alpha s)} \quad (1)$$

$\zeta_1 \cong \zeta_2$   
 $\alpha > 0$   
 $\omega_{n1} < \omega_{n2}$

$$G(s) = \frac{(s^2 + 2\zeta_1\omega_{n1}s + \omega_{n1}^2)(s - \alpha)}{s^2(s^2 + 2\zeta_2\omega_{n2}s + \omega_{n2}^2)(s + \alpha)} \quad (2)$$

$\alpha > 0$   
 $\omega_{n1} < \omega_{n2}$   
 $\zeta_1 \cong \zeta_2$

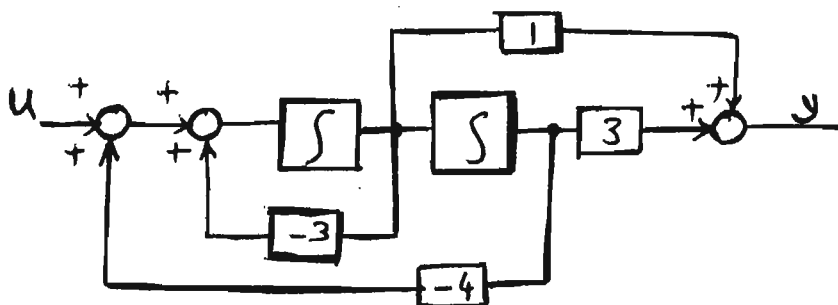
$$G(s) = \frac{(s^2 + 2\zeta_1\omega_{n1}s + \omega_{n1}^2)(1 - \alpha s)}{s^2(s^2 + 2\zeta_2\omega_{n2}s + \omega_{n2}^2)(1 + \alpha s)} \quad (3)$$

$\alpha > 0$   
 $\omega_{n1} < \omega_{n2}$   
 $\zeta_1 \gg \zeta_2$

$$G(s) = \frac{(s^2 + 2\zeta_1\omega_{n1}s + \omega_{n1}^2)(1 - \alpha s)}{s^2(s^2 + 2\zeta_2\omega_{n2}s + \omega_{n2}^2)(1 + \alpha s)} \quad (4)$$

$\alpha > 0$   
 $\omega_{n1} > \omega_{n2}$   
 $\zeta_1 \cong \zeta_2$

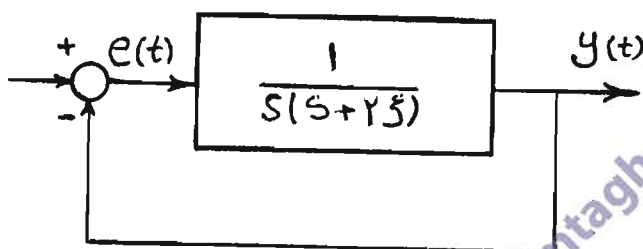
۶۰- بلوک دیاگرام حالت سیستمی به شکل زیر است. اگر  $u = -y$  در نظر گرفته شود، پاسخ سیستم کدام است؟



- (۱) پایدار و نوسانی میرا شونده
- (۲) نوسانی نامیرا
- (۳) ناپایدار
- (۴) پایدار و میرای بحرانی

۶۱- در سیستم کنترل زیر،  $\zeta \geq 1$  و  $y(t)$  پاسخ پله سیستم می‌باشد. اگر  $e(t) = 1 - y(t)$  بیانگر خطای پاسخ پله سیستم

باشد، در این صورت مقدار شاخص  $J = \int_0^{\infty} t |\dot{e}(t)| dt$  کدام است؟

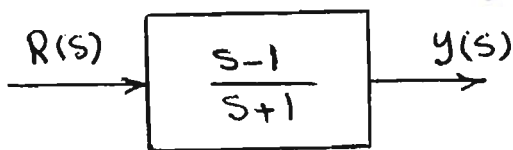


- (۱)  $2\zeta$
- (۲)  $\zeta$
- (۳) ۱
- (۴) ۲

۶۲- گزینه صحیح کدام است؟

- (۱) با دور شدن قطب‌های سیستم حلقه بسته از محور موهومی، سرعت پاسخ زمانی افزایش می‌یابد.
- (۲) با دور شدن قطب‌های سیستم حلقه بسته از محور موهومی، ممکن است بالازدگی پاسخ پله افزایش یابد.
- (۳) افزودن فیدبک سرعت به سیستم کنترل وضعیت، باعث کاهش خطای حالت دائمی به ورودی شیب می‌گردد.
- (۴) در سیستم مرتبه دو استاندارد، افزایش ضریب مشتق‌گیر در کنترل کننده PD، باعث افزایش خطای حالت دائمی به ورودی شیب می‌شود.

۶۳- در سیستم روبه‌رو، تحت چه شرایطی  $y(s) \equiv 0$  می‌شود.



(۱)  $R(t) = e^{+t}$  و  $y(0) = 1$

(۲)  $R(t) = e^{-t}$  و  $y(0) = \text{آزاد}$

(۳)  $R(t) = e^{+t}$  و  $y(0) = -1$

(۴)  $R(t) = e^{-t}$  و  $y(0) = 0$

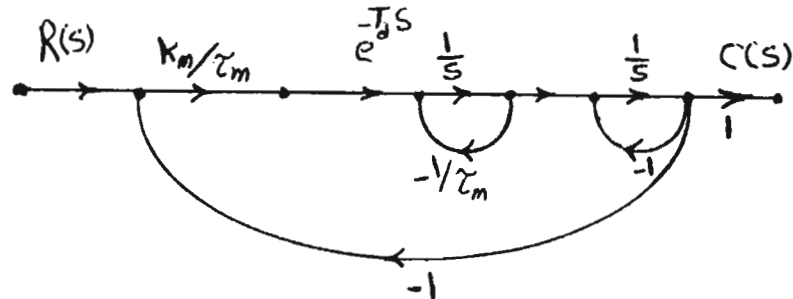
۶۴- معادله مشخصه زیر را در نظر بگیرید.

$$Q(s) = s^5 + 3s^3 + s^2 + 2s + 2$$

تعداد ریشه‌های  $Q(s)$  در RHP، LHP، و روی محور  $j\omega$  کدام است؟

- (۱) صفر ریشه در RHP، دو ریشه  $j\omega$  و سه ریشه در LHP
- (۲) دو ریشه در RHP، دو ریشه  $j\omega$ ، و یک ریشه در LHP
- (۳) دو ریشه در RHP، و سه ریشه در LHP
- (۴) یک ریشه در RHP، دو ریشه  $j\omega$ ، و یک ریشه در LHP

۶۵- اگر  $G(s)$  تابع تبدیل مسیر پیشرو در سیستم فیدبک واحد زیر باشد. حساسیت سیستم حلقه باز و سیستم حلقه بسته نسبت به تغییرات  $T_d$  ( $S_{T_d}^T$  و  $S_{T_d}^G$ ) کدام است؟



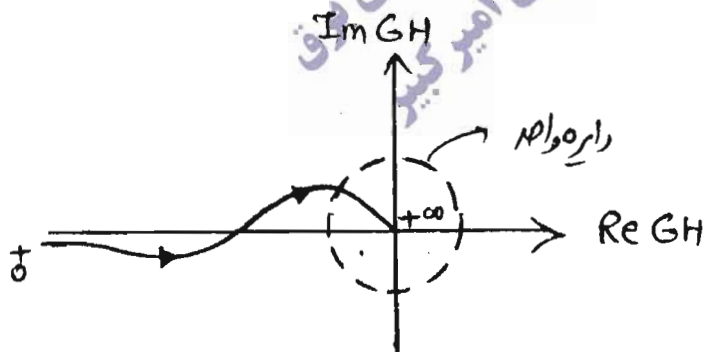
$$S_{T_d}^T = \frac{-T_d s(1 + \tau_m s)(s + 1)}{(\tau_m s + 1)(s + 1) + K_m e^{-T_d s}} \quad \text{و} \quad S_{T_d}^G = \frac{-K_m s e^{-T_d s}}{(\tau_m s + 1)(s + 1)} \quad (1)$$

$$S_{T_d}^T = \frac{-T_d s(1 + \tau_m s)(s + 1)}{(\tau_m s + 1)(s + 1) + K_m e^{-T_d s}} \quad \text{و} \quad S_{T_d}^G = -T_d s \quad (2)$$

$$S_{T_d}^T = \frac{-T_d s}{(\tau_m s + 1)(s + 1) + K_m e^{-T_d s}} \quad \text{و} \quad S_{T_d}^G = -T_d s \quad (3)$$

$$S_{T_d}^T = \frac{-K_m s e^{-T_d s}}{(\tau_m s + 1)(s + 1) + K_m e^{-T_d s}} \quad \text{و} \quad S_{T_d}^G = \frac{-K_m s e^{-T_d s}}{(\tau_m s + 1)(s + 1)} \quad (4)$$

۶۶- نمودار قطبی مربوط به یک سیستم کنترلی مینیمم فاز با فیدبک واحد منفی ترسیم شده است. جهت دستیابی به خطای حالت ماندگار صفر به ورودی شیب، ساده‌ترین جبران‌ساز سری کدام است؟



- (۱) تناسبی
- (۲) PD
- (۳) PI
- (۴) FD



۶۷- اگر  $x_p(t) = \sum_{k=-\infty}^{+\infty} \cos(\pi t^k) \delta(t-k)$  ،  $x_1(t) = \sum_{k=-\infty}^{+\infty} \cos(\frac{t}{\pi}) \delta(t-k\pi)$  باشد در

این صورت:

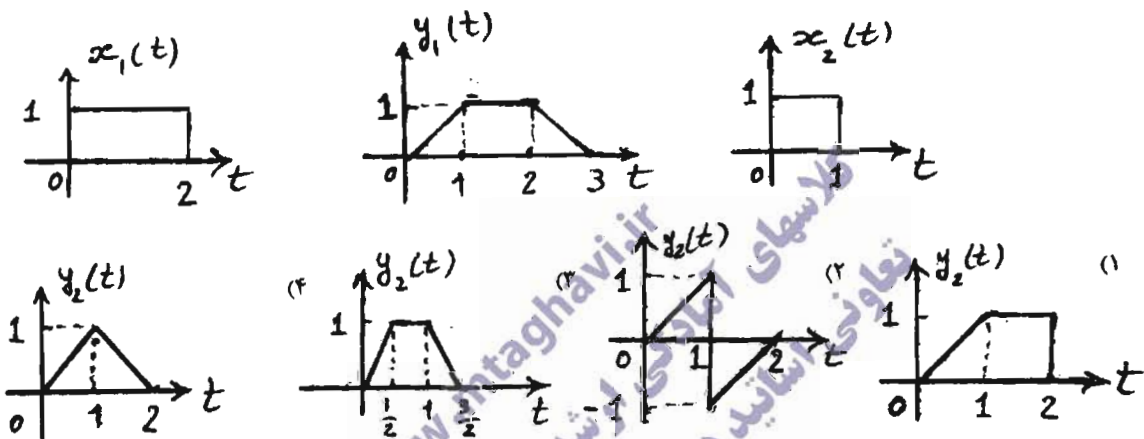
(۱)  $x_1(t)$  و  $x_2(t)$  متناوب و  $x_3(t)$  نامتناوب است.

(۲) هر سه سیگنال متناوب هستند.

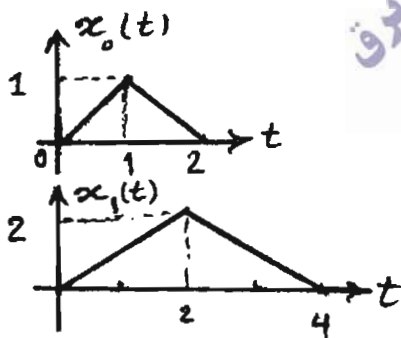
(۳)  $x_1(t)$  متناوب و  $x_2(t)$  و  $x_3(t)$  نامتناوب نمی‌باشند.

(۴) هیچ‌کدام متناوب نیستند.

۶۸- با اعمال  $x_1(t)$  به ورودی یک سیستم LTI ، خروجی  $y_1(t)$  حاصل می‌شود. اگر  $x_2(t)$  به ورودی همین سیستم اعمال گردد، خروجی  $y_2(t)$  کدام است؟



۶۹- اگر  $y_0(t)$  پاسخ یک سیستم LTI پایدار به ورودی  $x_0(t)$  بوده و بدانیم  $\int_{-\infty}^{+\infty} y_0(t) dt = \pi$  می‌باشد، آن‌گاه در مورد  $y_1(t)$  که پاسخ همان سیستم به ورودی  $x_1(t)$  است، چه می‌توان گفت؟



(۱)  $\int_{-\infty}^{+\infty} y_1(t) dt = 2\pi$

(۲)  $\int_{-\infty}^{+\infty} y_1(t) dt = -4\pi$

(۳)  $\int_{-\infty}^{+\infty} y_1(t) dt = +4\pi$

(۴)  $\int_{-\infty}^{+\infty} y_1(t) dt = 0$

۷۰- اگر تابع سیستم یک سیستم خطی نامتغیر با زمان برابر  $H(s) = \frac{1}{(s-a)(s-b)(s-c)}$  باشد، به طوریکه  $a$  و  $b$  و  $c$  اعداد

حقیقی و  $a < b < 0 < c$  و ناحیه همگرایی آن  $b < \text{Re}\{s\} < c$  باشد، آن‌گاه در مورد علی بودن و پایداری آن چه می‌توان گفت؟

(۱) سیستم علی و پایدار است.

(۲) سیستم غیرعلی و ناپایدار است.

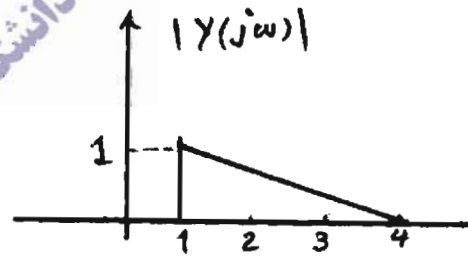
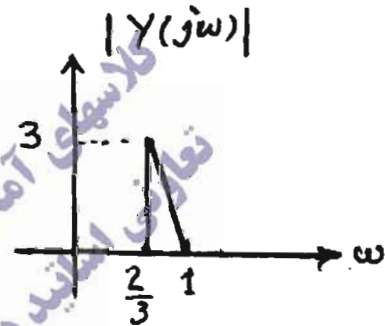
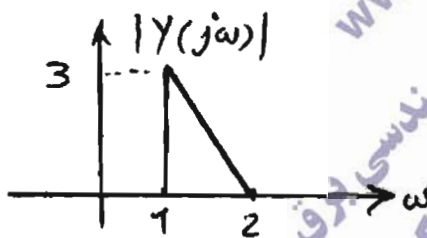
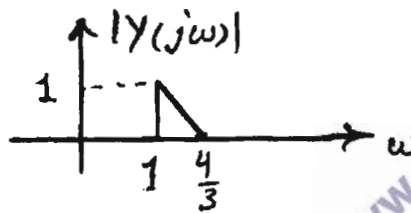
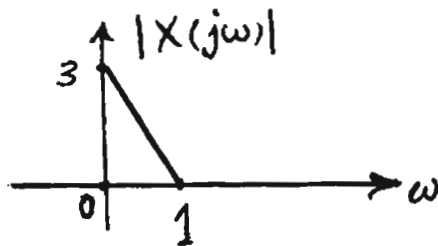
(۳) سیستم علی و ناپایدار است.

(۴) سیستم غیرعلی و پایدار است.

۷۱- برای سیگنال مختلط  $\tilde{x}[n]$  با دوره متناوب ۴، داریم:  
 $\tilde{x}[0]=1-j$ ،  $\tilde{x}[1]=1+j$  و  $\tilde{x}[2]=1$ ،  $\tilde{x}[3]=1-j^3$   
 را به صورت سیگنالی تعریف کنیم، که ضرایب سری فوری آن برابر با  $\tilde{b}_k = \text{Re}\{\tilde{a}_k\}$ ،  $\forall k \in \mathbb{Z}$  است. در این صورت،  $\tilde{y}[1]$  برابر کدام است:

- (۱)  $1+j^2$   
 (۲)  $2$   
 (۳)  $1$   
 (۴)  $1-j$

۷۲- اندازه تبدیل فوری سیگنال  $x(t)$  در شکل زیر داده شده است. اندازه تبدیل فوری  $y(t) = x(3t-2)e^{jt}$ ، کدام است؟

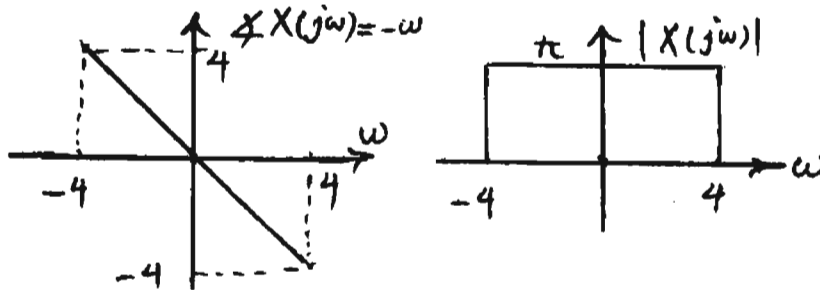


۷۳- اگر سیگنال  $x(t)$  دارای تبدیل لاپلاس  $x(s) = \frac{3s+7}{s^3+6s^2+11s+6}$  باشد و  $y(t) = x(2t)$  بدانیم برای  $t < 0$

صفر است. مقدار حد  $A = \lim_{t \rightarrow 0^+} \frac{dy(t)}{dt}$ ، برابر کدام است؟

- (۱) صفر  
 (۲) ۶  
 (۳) ۳  
 (۴)  $\frac{7}{6}$

۷۴- در صورتی که اندازه و فاز تبدیل فوریه سیگنال  $x(t)$  به صورت شکل زیر باشد. فاز تبدیل فوریه سیگنال  $y(t) = |x(t)|^2$  کدام مورد خواهد بود؟



(۱) برابر با صفر خواهد بود.

(۲) برابر با فاز تبدیل فوریه سیگنال  $x(t)$  یعنی  $\angle X(j\omega) = -\omega$  خواهد بود.

(۳) برابر با  $\angle Y(j\omega) = -4\omega$  خواهد بود.

(۴) برابر با  $\angle Y(j\omega) = -2\omega$  خواهد بود.

۷۵- فرض کنید  $X(z)$  تبدیل  $z$  سیگنال گسسته  $x[n]$  است. صفرهای  $X(z)$  در  $z = \pm 4$  و دو قطب در  $z = 0$  می باشد. اگر

$y[n] = x^2[n]$  باشد، صفرهای تابع  $y(z)$  کدام است؟

(۱)  $z = \pm j8$

(۲)  $z = \pm 4$

(۳)  $z = \pm 4$ ، به صورت مضاعف

(۴)  $z = \pm j16$

۷۶- فرض کنید سیگنال  $x(t)$  به صورت زیر تعریف شده باشد:  $x(t) = \sum_{k=-\infty}^{+\infty} \text{sinc}(t-k)$  که  $\text{sinc}(x) = \frac{\sin(\pi x)}{\pi x}$  در این صورت مقدار  $X\left(\frac{1}{4}\right) + X\left(\frac{3}{4}\right)$  برابر است با:

(۱) ۱

(۲)  $\frac{1}{2}$

(۳) ۲

(۴)  $\frac{6}{4}$

۷۷- سیستم LTI با پاسخ ضربه  $h[n] = \delta[n] - \left(\frac{1}{2}\right)^{-n} \delta[n-5]$  را در نظر بگیرید. کدام گزینه، می تواند پاسخ ضربه سیستم معکوس پایدار سیستم فوق باشد؟

(۱)  $h_1[n] = 2^{\Delta n} u[n]$

(۲)  $h_1[n] = -2^{-\Delta n} u[-n-1]$

(۳)  $r \in \mathbb{Z}$  برای  $h_1[n] = \begin{cases} -2^n u[n] & n = \Delta r \\ 0 & n \neq \Delta r \end{cases}$

(۴)  $r \in \mathbb{Z}$  برای  $h_1[n] = \begin{cases} -2^n u[-\frac{n}{\Delta}-1] & n = \Delta r \\ 0 & n \neq \Delta r \end{cases}$

۷۸- در یک سیستم LTI پایداری علی با پاسخ ضربه  $h[n]$ ، پاسخ سیستم به ورودی  $x[n] = 1 + \cos[2\pi f_0 n + \frac{\pi}{3}]$  به صورت

$y[n] = j - e^{j2\pi f_0 n}$  به دست آمده است. مقدار  $\sum_{n=-\infty}^{+\infty} \text{Re}\{h[n] \sin(2\pi f_0 n)\}$  در این سیستم برابر کدام است؟

$$\sum_n \text{Re}\{h[n]\} \sin(2\pi f_0 n) = -1 \quad (1)$$

$$\sum_n \text{Re}\{h[n]\} \sin(2\pi f_0 n) = \sum_n \text{Re}\{h[n]\} \cos(2\pi f_0 n) \quad (2)$$

$$\sum_n \text{Re}\{h[n]\} \sin(2\pi f_0 n) = \sin \frac{\pi}{3} \quad (3)$$

$$\sum_n \text{Re}\{h[n]\} \sin(2\pi f_0 n) = -1 \quad (4)$$

بررسی سیستم‌های قدرت ۱

۷۹- ثابت‌های یک خط انتقال به شرح زیر است:

$$A = \frac{\sqrt{2}}{2} < 5^\circ, B = 100 < 50^\circ \Omega, D = \frac{\sqrt{2}}{2} < 5^\circ, C = 0.001 < 91^\circ S$$

اندازه ولتاژ خط به خط در ابتدای خط  $400 \text{ kV}$  می‌باشد. در انتهای خط، توان اکتیو  $3$  فاز  $800 \text{ MW}$  با ضریب قدرت  $0.8$  بیش‌باز مصرف می‌شود. اگر بخواهیم ولتاژ خط به خط انتهای خط نیز  $400 \text{ kV}$  باشد، مقدار توان راکتیو مصرفی یا تولیدی که باید، به انتهای خط اضافه شود، کدام ویژگی را باید داشته باشد؟

(۱) توان راکتیو تولیدی  $200 \text{ MVar}$ ، توان راکتیو مصرفی  $200 \text{ MVar}$  (۲)

(۳) توان راکتیو مصرفی  $600 \text{ MVar}$ ، توان راکتیو تولیدی  $600 \text{ MVar}$  (۴)

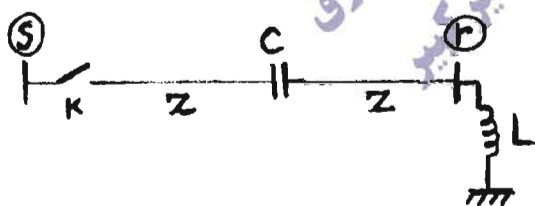
۸۰- خط انتقال طویل زیر، توسط خازن سری (C) جبران شده است. همچنین جهت کاهش اثر فرانتی، راکتور (L) در انتهای خط نصب شده است. بعد از بستن کلید k یک موج سیار پله‌ای ( $u_f = u_0$ ) در خط منتشر می‌شود. حداکثر دامنه ولتاژ در انتهای خط در لحظه رسیدن موج پله به انتهای خط (از انعکاسات از ابتدای خط صرف نظر می‌شود) چند ولت است؟

(۱) صفر

(۲)  $2u_0$

(۳)  $u_0$

(۴)  $\frac{11u_0}{2}$



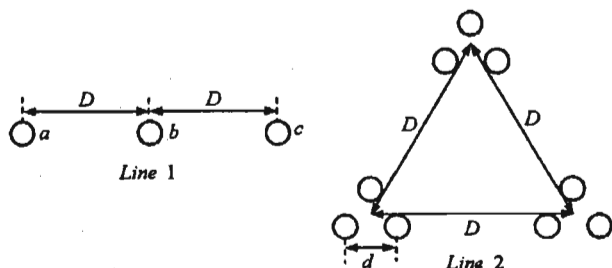
۸۱- در خطوط انتقال سه فاز ۱ و ۲، شعاع مؤثر هر هادی  $D_s$  می‌باشد. مقدار  $d$  چقدر باشد، تا اندوکتانس خطوط برابر شوند؟

$$\frac{D_s}{\sqrt{2}} \quad (1)$$

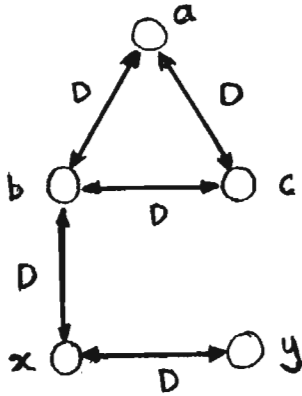
$$2D_s \quad (2)$$

$$\sqrt{2}D_s \quad (3)$$

(۴) برای اندوکتانس این دو خط ممکن نیست.



۸۲- در پایین خط انتقال سه فاز a-b-c خط تلفن x-y قرار گرفته است. (شکل زیر)  $V_x - V_y$  ناشی از القای الکترواستاتیکی خط انتقال بر خط تلفن، چند ولت است؟ قطر تمامی هادی‌ها را برابر  $r$  فرض کنید.



$$\frac{\text{Ln}(1 + \frac{\sqrt{3}}{2})}{\text{Ln} \frac{D}{r}} (V_c - V_b) \quad (۱)$$

$$\frac{\text{Ln} \sqrt{2}}{\text{Ln} \frac{D}{r}} (V_b - V_c) \quad (۲)$$

$$\frac{\text{Ln} \sqrt{2}}{\text{Ln} \frac{D}{r}} (V_c - V_b) \quad (۳)$$

$$\frac{\text{Ln}(1 + \frac{\sqrt{3}}{2})}{\text{Ln} \frac{D}{r}} (V_b - V_c) \quad (۴)$$

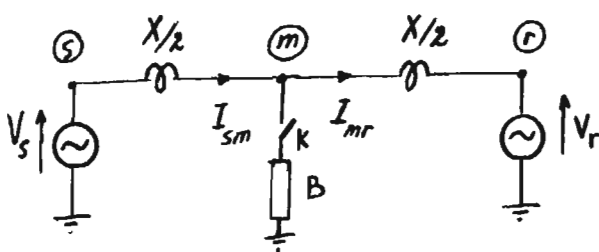
۸۳- یک خط توزیع، باری با ضریب قدرت واحد را تغذیه می‌کند. این خط دارای مقاومت  $R$  و راکتانس  $X$  است و از ظرفیت خازنی آن صرف نظر می‌شود. اگر ولتاژ انتهای خط برابر  $\bar{V}_R = V_R \angle 0^\circ$  و ولتاژ ابتدای آن  $\bar{V}_S = V_S \angle \delta$  باشد، تنظیم ولتاژ خط انتقال ( $V_R$ ) بر حسب  $\delta$ ، کدام است؟

$$V_R = \frac{1 + \cos \delta - \frac{R}{X} \sin \delta}{\frac{R}{X} \sin \delta - \cos \delta} \quad (۲) \qquad V_R = \frac{\frac{R}{X} \sin \delta - \cos \delta}{1 + \cos \delta - \frac{R}{X} \sin \delta} \quad (۱)$$

$$V_R = \frac{\cos \delta - \frac{R}{X} \sin \delta}{1 + \frac{R}{X} \sin \delta - \cos \delta} \quad (۳) \qquad V_R = \frac{1 + \frac{R}{X} \sin \delta - \cos \delta}{\cos \delta - \frac{R}{X} \sin \delta} \quad (۴)$$

۸۴- در سیستم قدرت زیر، داریم:  $V_s = V \angle +\frac{\delta}{4}$  و  $V_r = V \angle -\frac{\delta}{4}$  در حالی که کلید  $K$  باز است توان انتقالی از خط برابر است با

$P_0$ . بعد از بستن کلید  $K$ ، سوسپنشن  $B$  وارد مدار می‌شود. در این حالت توان عبوری از خط با همان زوایای ماشین‌ها برابر با  $P_1$  است. مقدار  $\frac{P_0}{P_1}$  برابر کدام گزینه است؟



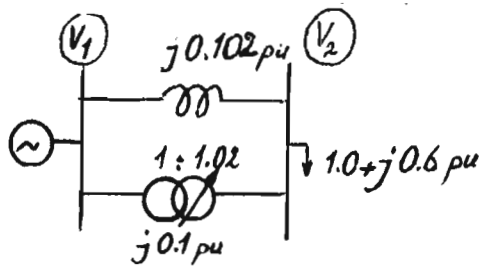
$$(1 - \frac{XB}{4}) \quad (۱)$$

$$XB \quad (۲)$$

$$\frac{XB}{4} \quad (۳)$$

$$(1 - XB) \quad (۴)$$

۸۵- در سیستم تغذیه بار زیر، اندازه ولتاژ  $V_r$  برابر  $1.0 \angle 0^\circ$  pu است. میزان توان راکتیوی که از طریق ترانسفورماتور تب چنجدار به بار منتقل می‌شود، چند پیرونیت است؟

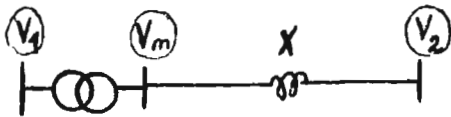


- (۱) ۰٫۲
- (۲) ۰٫۶
- (۳) ۰٫۴
- (۴) ۰٫۳

۸۶- در شکل زیر، ترانسفورماتور به گونه‌ای عمل می‌کند، که:  $\frac{V_m}{V_1} = e^{j\alpha}$  در صورتیکه داشته باشیم:

توان عبوری از خط انتقال با راکتانس  $X$  با کدام رابطه محاسبه می‌شود؟

$$V_r = V \angle -\frac{\delta}{2}, V_1 = V \angle \frac{\delta}{2}$$



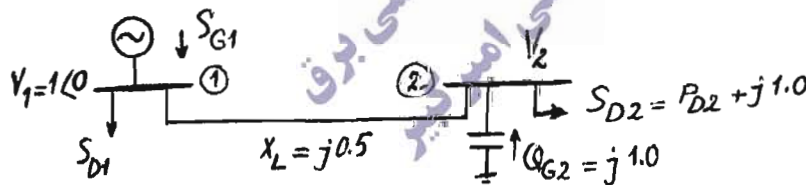
$$P = \frac{V^2}{X} (\sin \delta + \sin \alpha) \quad (1)$$

$$P = \frac{V^2}{X} \sin \delta \quad (2)$$

$$P = \frac{V^2}{X} \left( \frac{\sin \delta}{\sin \alpha} \right) \quad (3)$$

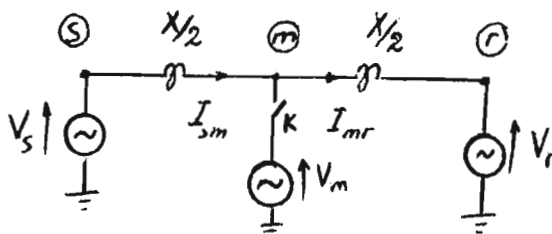
$$P = \frac{V^2}{X} \sin(\delta + \alpha) \quad (4)$$

۸۷- در مدار زیر، مقدار  $P_{D2}$  بر حسب زاویه ولتاژ شین ۲، برابر کدام است؟



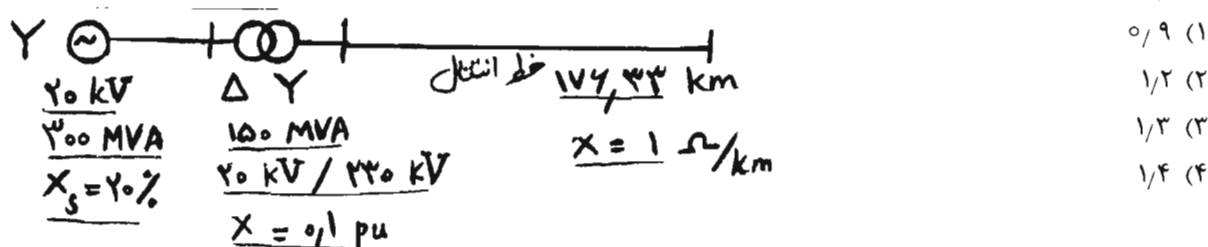
- (۱)  $-\sin^2 \delta_r$
- (۲)  $\cos \delta_r$
- (۳)  $\sin \delta_r$
- (۴)  $\sin^2 \delta_r$

۸۸- در سیستم قدرت زیر، داریم:  $V_r = V_o \angle -\frac{\delta}{2}, V_s = V \angle \frac{\delta}{2}$  در زمانی که کلید K باز است، توان عبوری از خط برابر  $P_o$  بوده است. زمانی که کلید K را می‌بندیم، منبع ولتاژ  $V_m$  با دامنه  $V$  وارد مدار می‌شود. در این حالت توان عبوری از خط با همان زاویه ماشین‌ها برابر با  $P_1$  شده است. نسبت  $P_1$  به  $P_o$  به کدام است؟

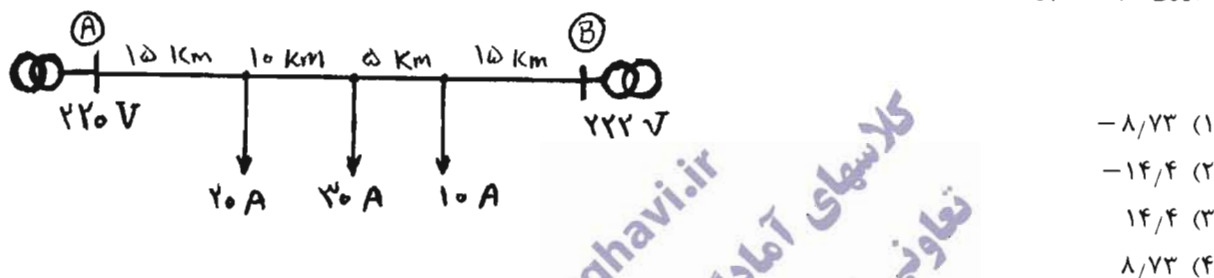


- (۱)  $\sin \delta$
- (۲)  $\cos \frac{\delta}{2}$
- (۳)  $\cos \delta$
- (۴)  $\sin \frac{\delta}{2}$

۸۹- در دیاگرام تک خطی شکل زیر، یک ژنراتور سنکرون از طریق یک ترانسفورماتور به یک خط انتقال بی بار متصل شده است. سیستم سه فاز متعادل است. راکتانس مدار معادل تونن به صورت پریونیتی از دید انتهای خط، کدام است؟ مقادیر نامی ژنراتور را به عنوان مقادیر مبنا در نظر بگیرید.

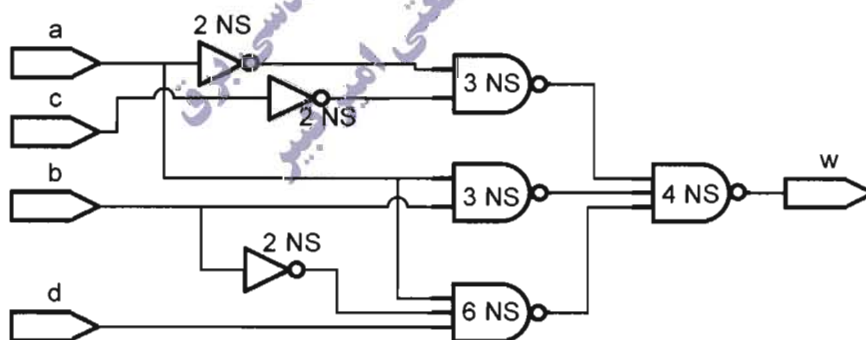


۹۰- در شکل زیر اگر جریان توزیعی از طریق پست A، i آمپر و مقاومت هر کیلومتر از خط توزیع  $0.001 \Omega$  باشد، جریان عبوری i چند آمپر است؟



مدار منطقی و ریزپردازنده‌ها

۹۱- در مدار زیر کدام عبارت صحیح است؟



- (۱) پنج نانو ثانیه پس از اینکه ورودی abcd از ۱۱۱۱ به ۱۰۱۱ عوض می شود، یک پالس کوتاه منفی به طول ۷ نانو ثانیه بر روی خروجی دیده می شود.
- (۲) هفت نانو ثانیه پس از اینکه ورودی abcd از ۱۱۱۱ به ۱۰۱۱ عوض می شود، یک پالس کوتاه منفی به طول ۵ نانو ثانیه بر روی خروجی دیده می شود.
- (۳) هفت نانو ثانیه پس از اینکه ورودی abcd از ۱۰۱۱ به ۱۱۱۱ عوض می شود، یک پالس کوتاه منفی به طول ۵ نانو ثانیه بر روی خروجی دیده می شود.
- (۴) شش نانو ثانیه پس از اینکه ورودی abcd از ۱۱۱۱ به ۰۱۱۱ عوض می شود، یک پالس کوتاه منفی به طول ۴ نانو ثانیه بر روی خروجی دیده می شود.

-۹۲ تابع:

$$F(a,b,c,d) = \sum_m(0, 2, 4, 5, 9, 11, 13, 15), d(10)$$

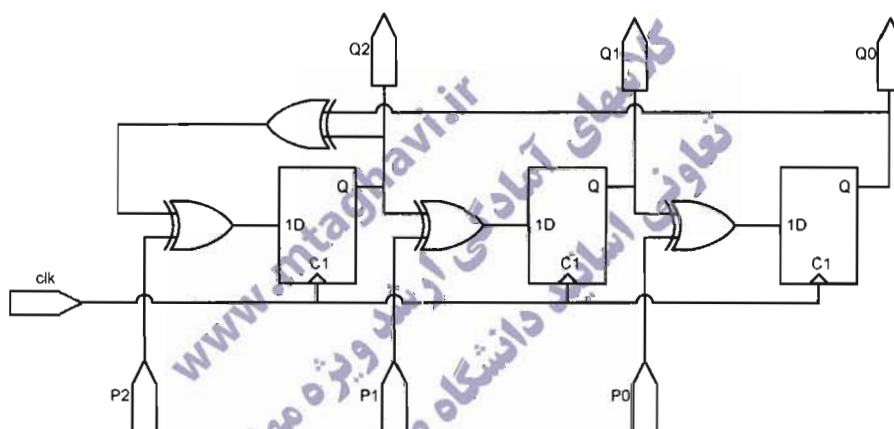
(۱) جزء 011X Prime Implicant می باشد.

(۲) این تابع هیچ Essential Prime Implicant ندارد.

(۳) جزء X11X Essential Prime Implicant این فانکشن می باشد.

(۴) تنها Essential Prime Implicant این تابع 1XX1 می باشد.

-۹۳ مقدار  $P[2:0]$  برابر با 001 می باشد. در صورتی که مدار زیر، از حالت های داده شده آغاز به کار کند، در سه پالس کلاک پس از آن، کدام یک از عبارات های زیر اتفاق می افتند؟



$$Q[2:0] = 011 \rightarrow 100 \rightarrow 000 \rightarrow 111 \quad (۱)$$

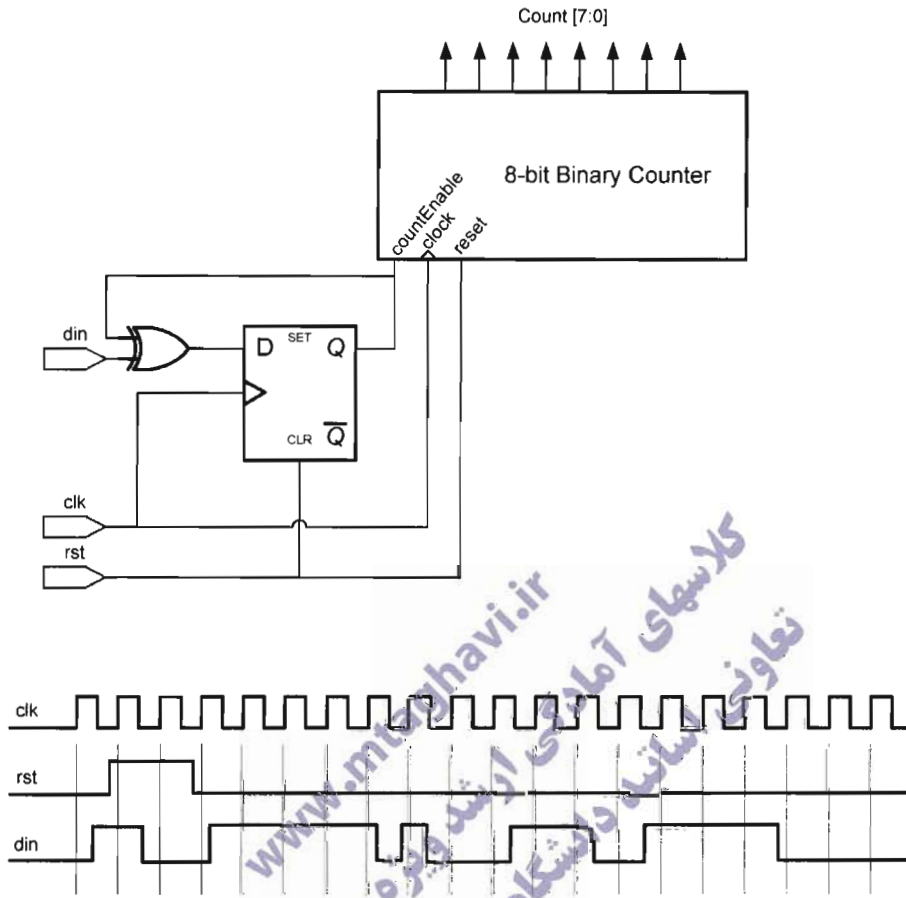
$$Q[2:0] = 000 \rightarrow 101 \rightarrow 010 \rightarrow 001 \quad (۲)$$

$$Q[2:0] = 011 \rightarrow 000 \rightarrow 100 \rightarrow 100 \quad (۳)$$

$$Q[2:0] = 000 \rightarrow 001 \rightarrow 101 \rightarrow 011 \quad (۴)$$



۹۴- شکل موج های داده شده به مدار زیر اعمال می شود. خروجی Count[7:0] در پایان چه خواهد شد؟



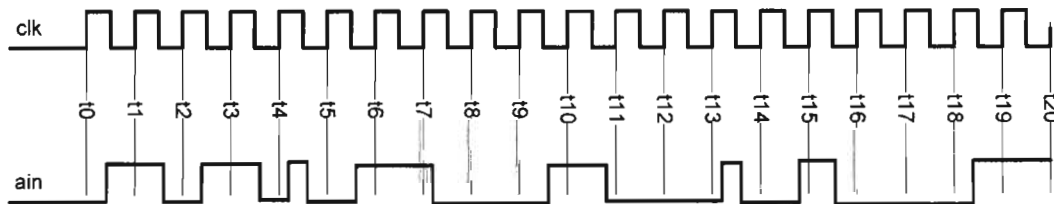
Count[7:0] = 00000101 (۲)

Count[7:0] = 00000110 (۱)

Count[7:0] = 00001010 (۴)

Count[7:0] = 00001000 (۳)

۹۵- شکل موج زیر به ورودی ain یک مدار Mealy که رشته 1001 را می یابد داده شده است. در چه زمان‌هایی خروجی مدار یک می شود؟



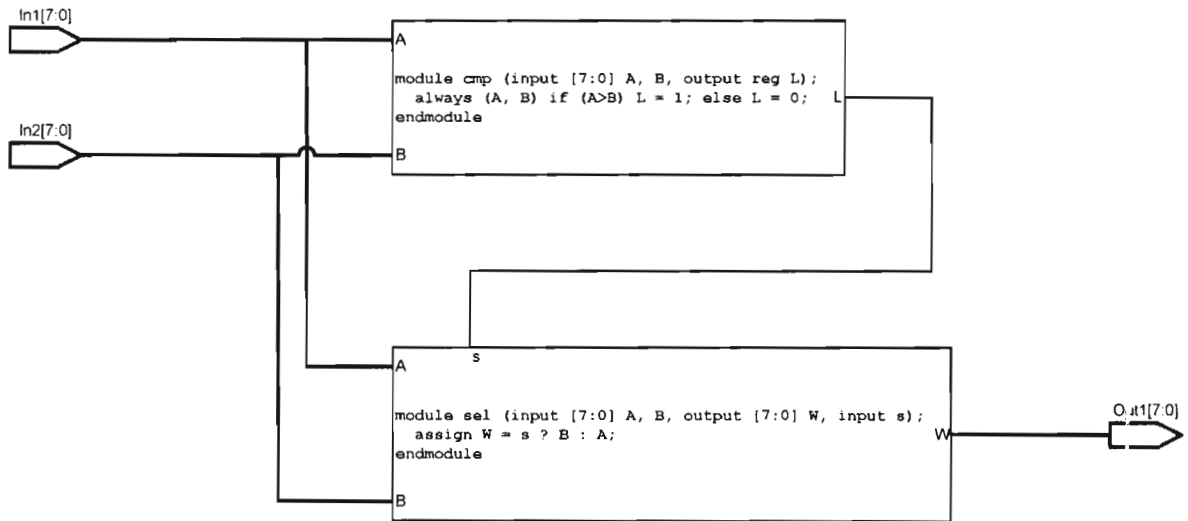
(۲) در زمان‌های t13 و t15

(۱) در زمان t10

(۴) در زمان‌های t6 و t10

(۳) در زمان‌های t7 و t11

۹۶- در مدار زیر  $In_1=10001100$  و  $In_2=11001101$  مقدار  $Out_1$  چه خواهد بود؟



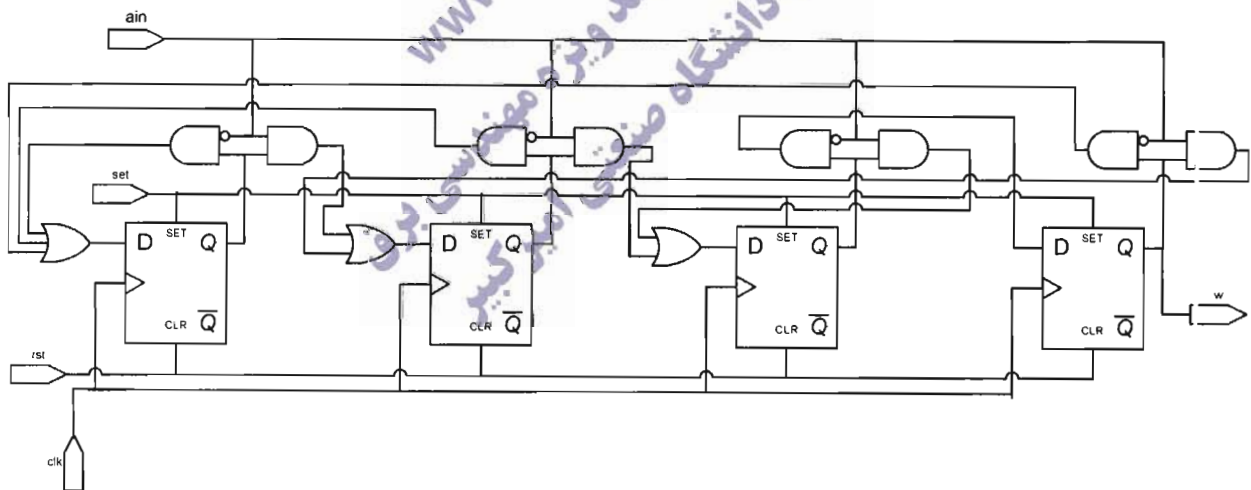
Out1=10001101 (۲)

Out1=11001101 (۱)

Out1=11001000 (۴)

Out1=10001100 (۳)

۹۷- مدار زیر کدام یک از رشته‌های زیر را در ورودی  $ain$  که از چپ به راست وارد می‌شوند ردیابی کرده و خروجی  $w$  را یک می‌کند؟



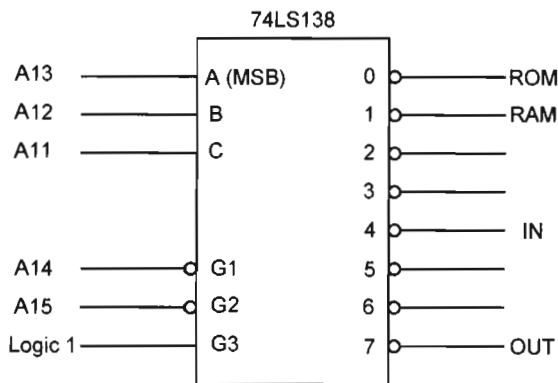
101 (۴)

110 (۳)

010 (۲)

001 (۱)

۹۸- در یک سیستم میکروپروسسوری با پالس آدرس ۱۶ بیتی (A0 تا A15) از دیکودر 74LS138 (دیکودر 3 به 8) برای آدرس دهی ROM و RAM یک کیلو بیتی و پورت های ورودی و خروجی استفاده شده است (طبق شکل). آدرس های RAM و ROM و همچنین آدرس پورت های ورودی و خروجی عبارتند از:



(۱) 0000H تا 03FFH = ROM و 0800H تا 0BFFH = RAM

پورت ورودی: 2000H و پورت خروجی: 3800H

(۲) 0000H تا 01FFFH = ROM و 0800H تا 0FFFH = RAM

پورت ورودی: 2000H و پورت خروجی: 3800H

(۳) 0400H تا 01FFFH = ROM و 0C00H تا 0FFFH = RAM

پورت ورودی: 2400H و پورت خروجی: 3C00H

(۴) 0400H تا 0BFFH = ROM و 1000H تا 13FFH = RAM

پورت ورودی: 2400H و پورت خروجی: 3C00H

۹۹- اگر ۵ عدد گیت اینورتر را پشت سر هم قرار دهیم و خروجی گیت آخر را به ورودی گیت اول متصل کنیم با فرض

آنکه تاخیر انتشار گیت ۲۰ نانوثانیه باشد، چه اتفاقی خواهد افتاد؟

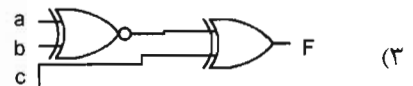
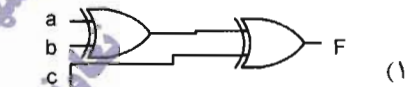
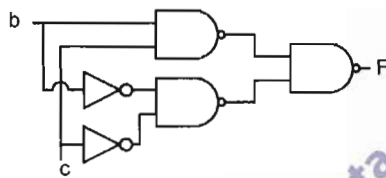
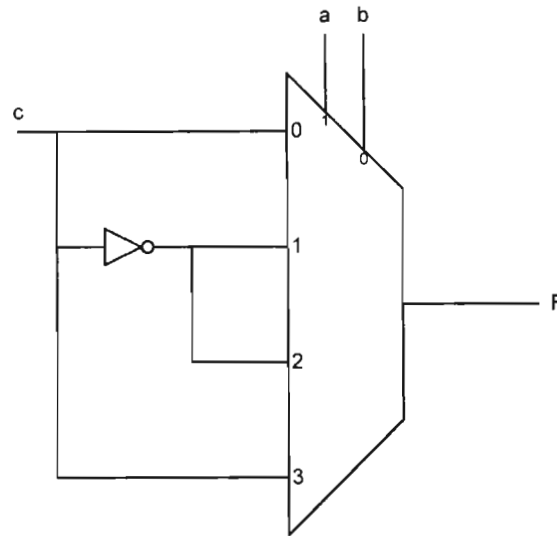
(۱) در خروجی گیت ها نوسانگر پالس با فرکانس ۵۰ مگاهرتز خواهیم داشت.

(۲) خروجی ها ثابت اند با لاجیک صفر یا ۱ و مدار به صورت latch عمل می کند.

(۳) در خروجی گیت ها نوسانگر پالس با فرکانس ۲۵ مگاهرتز خواهیم داشت.

(۴) همه خروجی ها در لاجیک نامعین (وسط L و H) گیر خواهند کرد.

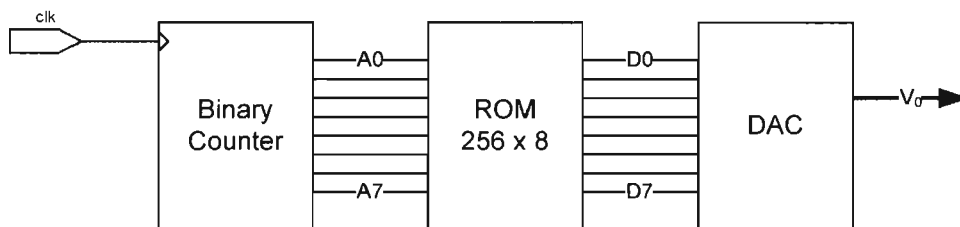
۱۰۰- کدام یک از مدارهای زیر معادل مدار نشان داده شده برای تولید خروجی تابع  $F$  است؟



۱۰۱- یک ریزپردازنده همه منظوره دارای گذرگاه آدرس ۲۰ بیتی و گذرگاه داده ۱۶ بیتی است. همچنین آدرس دهی IO آن به صورت Memory Mapped است. کدام یک از سیستم های زیر را میتوان با استفاده از این پردازنده طراحی نمود؟

- (۱) سیستمی که دارای حافظه RAM، 1MB حافظه ROM، و ۶۴ وسیله جانبی است.
- (۲) سیستمی که دارای حافظه RAM، 2MB حافظه ROM، و ۳۲ وسیله جانبی است.
- (۳) سیستمی که دارای حافظه RAM، 512KB حافظه ROM، و ۲۵۶ وسیله جانبی است.
- (۴) سیستمی که دارای حافظه RAM، 1.5MB حافظه ROM، و ۶۴ وسیله جانبی است.

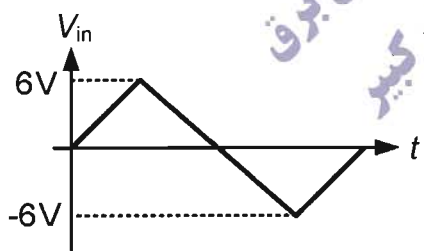
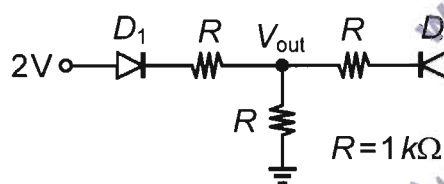
۱۰۲- شکل زیر خروجی یک شمارنده دودویی ۸ بیتی را به خطوط آدرس یک ROM از نوع  $256 \times 8$  متصل کرده است. در داخل ROM یک دوره تناوب یک موج سینوسی در محدوده ۱۲۷ تا ۱۲۸- مقدار دهی شده است. خروجی ROM نیز به ورودی یک مبدل DAC با رابطه خروجی  $V_0 = KN$  که ضریب تناسب و N عدد ورودی DAC است وصل شده است. گزینه صحیح در این مورد، کدام است؟



- (۱) در داخل ROM امکان ذخیره سازی اعداد منفی وجود ندارد.
- (۲) خروجی  $V_0$  یک موج سینوسی با فرکانسی برابر با  $f_{clk}/256$  می باشد.
- (۳) مقادیر حاصله از تابع سینوسی در یک دوره تناوب اعشاری بوده و نمی توان آن را در داخل ROM ذخیره سازی کرد.
- (۴) خروجی  $V_0$  یک موج سینوسی با فرکانس برابر با  $f_{clk} \times 256$  می باشد.

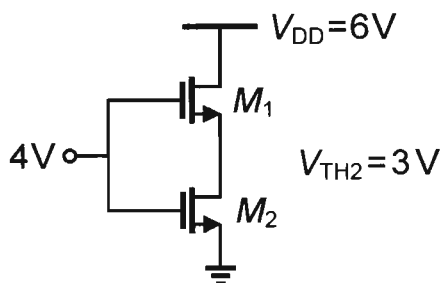
الکترونیک (۱ و ۲)

۱۰۳- در مدار شکل زیر دیودها ایده آل بوده و شکل موج ورودی  $V_{in}$  داده شده است. حداقل و حداکثر مقدار ولتاژ  $V_{out}$  بر حسب ولت چه قدر است؟



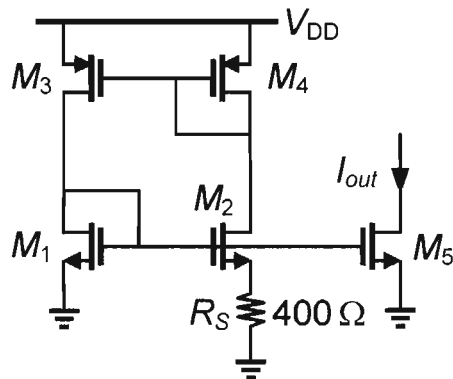
- (۱) ۴، ۲
- (۲) ۳، ۱
- (۳) ۳، ۲
- (۴) ۴، ۱

۱۰۴- در مدار شکل زیر نسبت ترانزیستورهای  $M_1$  و  $M_2$  با هم ولتاژ ترشلد ترانزیستور  $M_1$  بر حسب ولت باید چه قدر باشد تا ترانزیستور  $M_2$  در مرز ناحیه اشباع و خطی بایاس گردد؟



- (۱) ۴
- (۲) ۳
- (۳)  $\sqrt{2}$
- (۴) ۲

۱۰۵- در مدار شکل زیر همه ترانزیستورها در ناحیه اشباع بایاس شده‌اند. مقدار جریان  $I_{out}$  چند میلی‌آمپر است؟ از اثر بدنه و مدولاسیون طول کانال ترانزیستورها صرف نظر کنید.



$(W/L)_2 = 2(W/L)_1$   
 $(W/L)_3 = 2(W/L)_4$   
 $(W/L)_5 = 2(W/L)_2$   
 $\mu_n C_{ox} (W/L)_1 = 25 \text{ mA/V}^2$

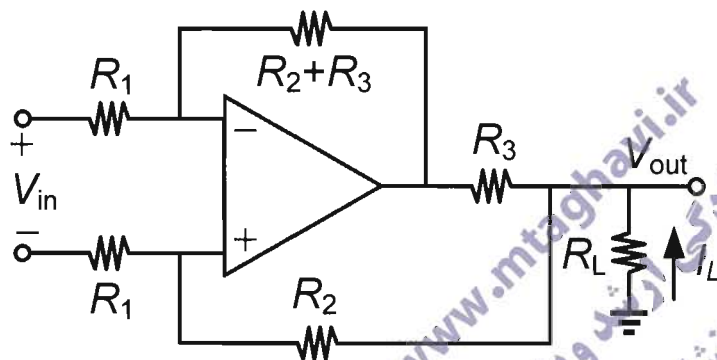
۱ (۱)

۳ (۲)

۲ (۳)

۴ (۴)

۱۰۶- در مدار شکل زیر تقویت کننده عملیاتی ایده آل است. نسبت  $\frac{I_L}{V_m}$  کدام است؟



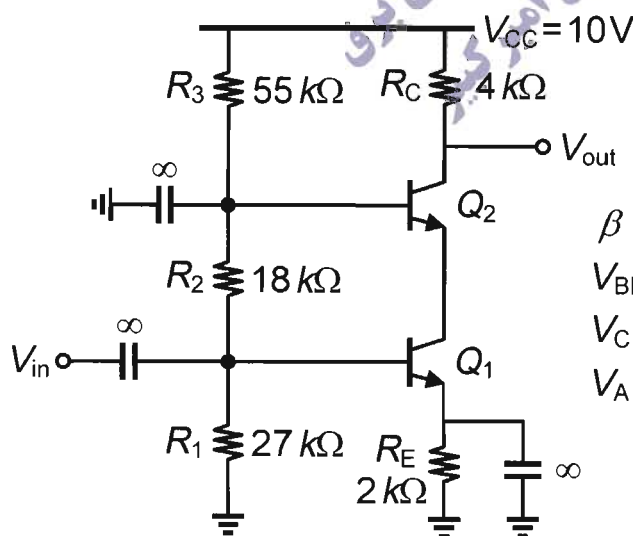
$\frac{R_1}{R_1 R_2}$  (۱)

$\frac{1}{R_1 + R_2}$  (۲)

$\frac{R_1 + R_2}{R_1 R_2}$  (۳)

$\frac{R_1 + R_2}{R_1 R_2}$  (۴)

۱۰۷- در مدار تقویت کننده شکل زیر حداکثر دامنه سوئیچینگ متقارن ولتاژ خروجی  $V_{out}$  تقریباً چند ولت است؟



$\beta \gg 1$

$V_{BE,on} = 0.7 \text{ V}$

$V_{CE,sat} = 0.2 \text{ V}$

$V_A = \infty$

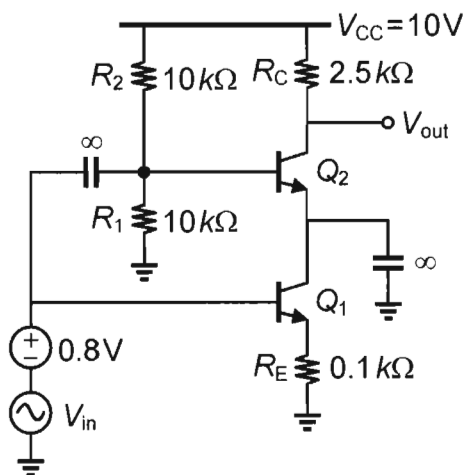
۲ (۱)

۳ (۲)

۴ (۳)

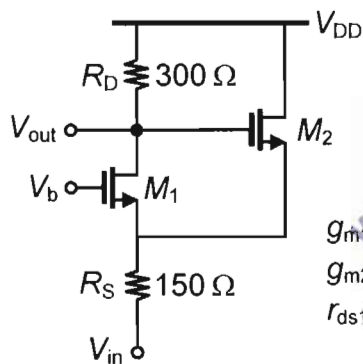
۳٫۶ (۴)

۱۰۸- مقدار بهره ولتاژ سیگنال کوچک  $A_v = \left| \frac{V_{out}}{V_{in}} \right|$  مدار تقویت کننده شکل زیر چقدر است؟



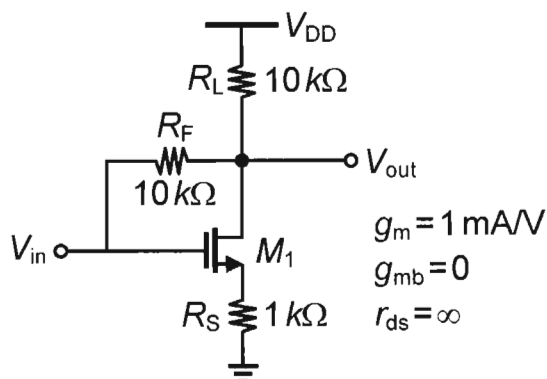
- ۲۵ (۱)
- ۷۵ (۲)
- ۵۰ (۳)
- ۱۰۰ (۴)

۱۰۹- در مدار شکل زیر همه ترانزیستورها در ناحیه اشباع بایاس شده‌اند. مقدار بهره ولتاژ سیگنال کوچک  $A_v = \frac{V_{out}}{V_{in}}$  آن برابر



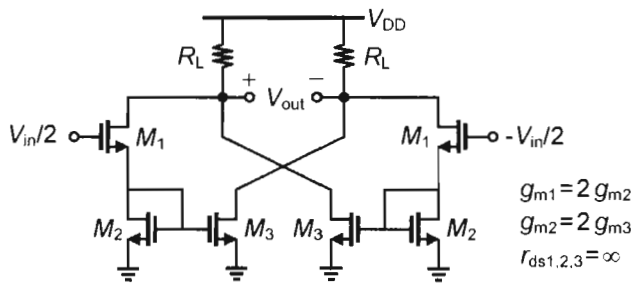
- است با:
- ۱٫۵ (۱)
  - ۲ (۲)
  - ۳ (۳)
  - ۴٫۵ (۴)

۱۱۰- در مدار شکل زیر ترانزیستور  $M_1$  در ناحیه اشباع بایاس شده است. مقدار بهره ولتاژ سیگنال کوچک  $A_v = \left| \frac{V_{out}}{V_{in}} \right|$  آن برابر



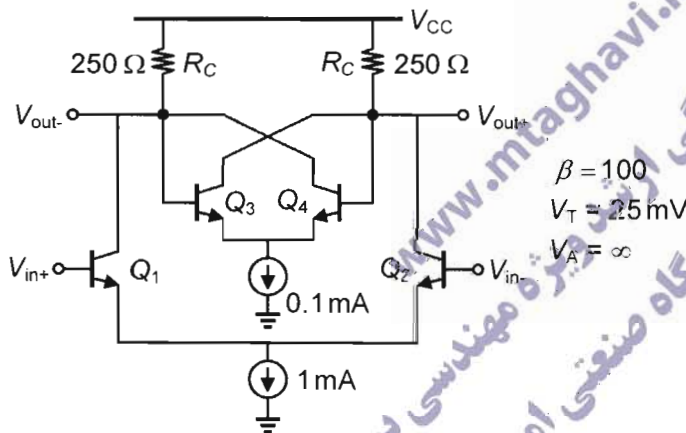
- است با:
- ۲ (۱)
  - ۴ (۲)
  - ۲٫۵ (۳)
  - ۵ (۴)

۱۱۱- در مدار شکل زیر همه ترانزیستورها در ناحیه اشباع بایاس شده‌اند. مقدار بهره ولتاژ سیگنال کوچک  $A_v = \left| \frac{V_{out}}{V_{in}} \right|$  آن برابر است با:



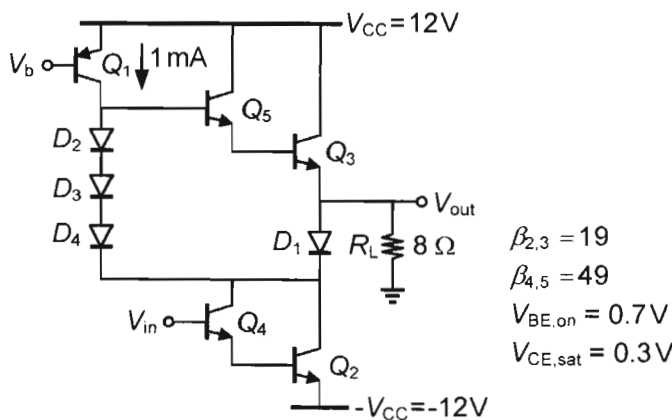
- (۱)  $\frac{1}{8} g_{m1} R_L$
- (۲)  $\frac{1}{4} g_{m1} R_L$
- (۳)  $\frac{1}{6} g_{m1} R_L$
- (۴)  $\frac{1}{2} g_{m1} R_L$

۱۱۲- در مدار شکل زیر همه ترانزیستورهای متناظر با هم یکسان بوده و در ناحیه فعال بایاس شده‌اند. مقدار بهره ولتاژ تفاضلی  $A_d = \frac{V_{out+} - V_{out-}}{V_{in+} - V_{in-}}$  آن تقریباً برابر است با:



- (۱) ۴٫۵
- (۲) ۱۰
- (۳) ۵٫۵
- (۴) ۱۱

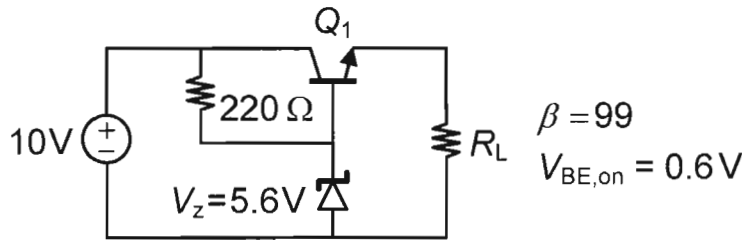
۱۱۳- در مدار شکل زیر مقدار ولتاژ بایاس  $V_b$  و DC ورودی  $V_{in}$  به نحوی تنظیم شده‌اند که مقدار جریان کلکتور ترانزیستور  $Q_1$  برابر با ۱ میلی‌آمپر و ولتاژ DC خروجی برابر با صفر هستند. ماکزیمم و می‌نیمم مقدار ولتاژ خروجی  $V_{out}$  بر حسب ولت برابر با کدام گزینه است؟



- (۱) -۸٫۸
- (۲) -۸٫۱۰۷۳
- (۳) -۱۰٫۳۰۱۰۷۳
- (۴) -۱۰٫۳۰۸



۱۱۴- در رگولاتور شکل زیر حداقل مقاومت بار برای آن که ولتاژ دو سر آن تنظیم شده باشد، بر حسب اهم چقدر است؟ دیود زener را با ولتاژ شکست  $5.6V$  و ولت و ایده آل در نظر بگیرید.



(۱) ۲/۵

(۲) ۲۵۰

(۳) ۳/۱

(۴) ۳۱۰

ماشین‌های الکتریکی (۱ و ۲)

۱۱۵- در یک ترانسفورماتور تک فاز  $100kVA$ ، امپدانس شاخه سری بر حسب پریونیت برابر  $0.01 + j0.04$  است. ضریب توان بی‌باری این ترانسفورماتور، تحت ولتاژ و فرکانس نامی برابر  $0.8$  است. راندمان ماکزیمم آن در بار نامی رخ می‌دهد. جریان بی‌بار نامی ترانسفورماتور، چند درصد جریان نامی آن است؟

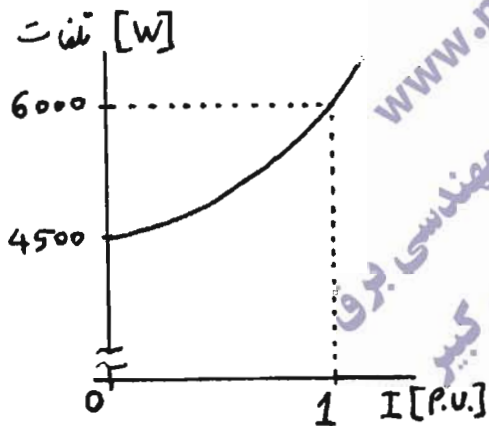
(۱) ۵

(۲) ۱۰

(۳) ۷/۵

(۴) ۱۲/۵

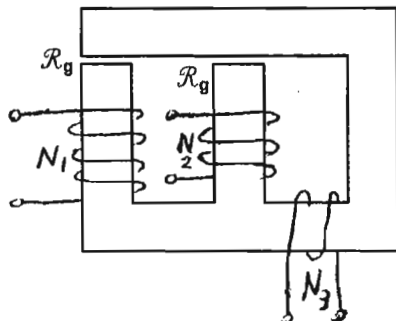
۱۱۶- تغییرات تلفات یک ترانسفورماتور تک فاز به قدرت  $300kVA$  با جریان بار در شکل زیر داده شده است. تنظیم ولتاژ تقریبی این ترانس در یک بار خاص و ضریب قدرت  $0.8$  برابر صفر است. راکتانس این ترانس، کدام است؟

(۱)  $0.022 pu$ (۲)  $0.067 pu$ (۳)  $0.050 pu$ (۴)  $0.0267 pu$ 

۱۱۷- ولتاژ اعمال شده به یک ترانسفورماتور تک فاز به صورت:  $V = 200 \sin \omega t + 50 \sin 2\omega t$  است. اگر جریان بی‌باری ترانسفورماتور به صورت:  $i = 0.4 \sin(\omega t - 60^\circ) + 0.8 \sin(2\omega - 30^\circ)$  باشد، با چشم پوشی از مقاومت سیم پیچ اولیه، تلفات هسته ترانسفورماتور چند وات است؟

(۱)  $107.86$ (۲)  $34.64$ (۳)  $21.73$ (۴)  $43.46$

۱۱۸- در مدار مغناطیسی زیر، هسته ایده‌آل بوده و مقاومت مغناطیسی هر یک از فواصل هوایی  $R_g$  فرض می‌شود. مقادیر  $L_{12}$  اندوکتانس متقابل دو سیم‌پیچی ۱ و ۲ و نیز  $L_{13}$  اندوکتانس متقابل دو سیم‌پیچی ۱ و ۳ برحسب پارامترهای  $R_g$  و تعداد دور سیم‌پیچی‌ها برابر کدام است؟



$$L_{12} = \frac{N_1 N_2}{2R_g}, L_{13} = \frac{N_1 N_3}{2R_g} \quad (1)$$

$$L_{12} = \frac{N_1 N_2}{2R_g}, L_{13} = 0 \quad (2)$$

$$L_{12} = \frac{N_1 N_2}{R_g}, L_{13} = \frac{N_1 N_3}{R_g} \quad (3)$$

$$L_{12} = \frac{N_1 N_2}{R_g}, L_{13} = 0 \quad (4)$$

۱۱۹- انرژی یک مبدل الکترومکانیکی فرضی بر حسب فلوی پیوندی  $\lambda$  و تغییر مکان  $x$  به صورت  $W_f(\lambda, x) = \frac{\lambda^2}{\mu_0(1-x)}$  است.

اندازه‌های  $\lambda$  و نیرو در حالتی که  $i = 3A$  و  $x = 0.02m$  باشد، کدام است؟

- (۱)  $141 \text{ mN}$  و  $1.76 \text{ N}$  - دور و  $1.76 \text{ N}$  نیوتن  
 (۲)  $141 \text{ mN}$  و  $1.41 \text{ N}$  - دور و  $3.53 \text{ N}$  نیوتن  
 (۳)  $282 \text{ mN}$  و  $1.76 \text{ N}$  - دور و  $1.76 \text{ N}$  نیوتن  
 (۴)  $282 \text{ mN}$  و  $3.53 \text{ N}$  - دور و  $3.53 \text{ N}$  نیوتن

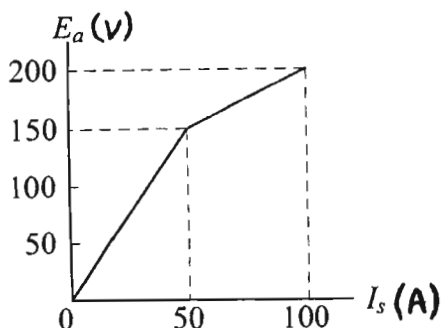
۱۲۰- یک ژنراتور تحریک جداگانه در حالت بی‌بار با سرعت  $n$  چرخانده می‌شود و نیروی محرکه آن  $E_o$  است. مقاومت میدان طوری تنظیم شده است که جریان میدان ۲ آمپر باشد. اگر جریان میدان به  $3A$  و سرعت به  $1/5 n_o$  افزایش داده شود،

نیروی محرکه تولید شده چند برابر  $E_o$  می‌شود؟ نقاطی از مشخصه مغناطیسی ماشین در یک سرعت غیرمشخص به صورت جدول مقابل است.

$I_{sh}$	$E_a$
0	100
1	150
2	90
3	120
4	140

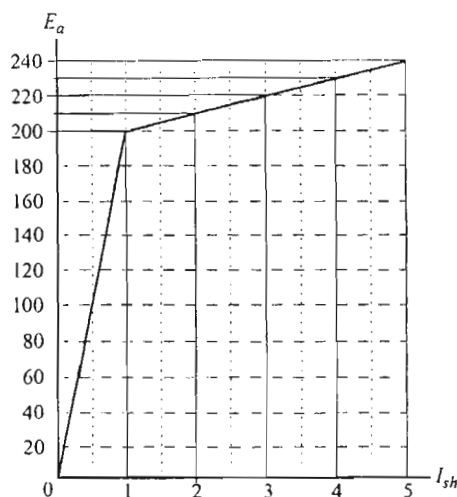
- (۱) 1/5  
 (۲) 2/25  
 (۳) 2  
 (۴) تغییر نمی‌کند.

۱۲۱- یک موتور سری با مشخصه مغناطیسی شکل زیر مفروض است. وقتی که موتور در بار کامل کار می‌کند، جریان آرمیچر  $40$  آمپر و گشتاور تولید شده  $24$  نیوتن - متر است. جریان راه‌اندازی موتور  $100$  آمپر است. گشتاور راه‌اندازی موتور چند نیوتن - متر است؟ از معکوس‌العمل آرمیچر چشم‌پوشی می‌شود.



- (۱) 60  
 (۲) 67  
 (۳) 100  
 (۴) 150

- ۱۲۲- مشخصه بی‌باری یک موتور DC شنت در سرعت  $1800 \text{ rpm}$  داده شده است. این موتور با ولتاژ  $120 \text{ V}$  تغذیه می‌شود. مقاومت میدان شنت چند اهم باشد، تا موتور با جریان آرمیچر  $75 \text{ A}$  و سرعت  $1000 \text{ rpm}$  کار کند. مقاومت آرمیچر  $1 \text{ } \Omega$  اهم است و عکس‌العمل آرمیچر فلوی میدان را به اندازه  $10\%$  کاهش می‌دهد.

(۱)  $18/46$ (۲)  $39/23$ (۳)  $34/28$ (۴)  $64/28$ 

- ۱۲۳- یک موتور DC شنت  $200 \text{ V}$ ،  $12 \text{ A}$  و  $1940 \text{ rpm}$  دارای مقاومت آرمیچر  $5 \text{ } \Omega$  اهم است. اگر ولتاژ اعمال شده به موتور به  $150 \text{ V}$  کاهش داده شود، سرعت چند دور بر دقیقه خواهد شد؟ گشتاور بار ثابت می‌ماند و مدار مغناطیسی ماشین خطی فرض می‌شود.

(۲)  $1940$ (۱)  $1893/3$ (۴)  $1065$ (۳)  $1983/9$ 

- ۱۲۴- یک موتور القایی چهار قطبی با روتور سیم‌پیچی شده مفروض است. ولتاژ دو سر هر فاز روتور در حالت سکون برابر  $90 \text{ V}$  ولت است. اگر روتور در جهت عکس میدان دوار با سرعت  $720 \text{ rpm}$  چرخانده شود، ولتاژ القا شده در هر فاز روتور چند ولت خواهد شد؟ فرکانس ولتاژ استاتور  $60 \text{ Hz}$  است.

(۲)  $72$ (۱)  $54$ (۴)  $126$ (۳)  $108$ 

- ۱۲۵- در یک موتور القایی سه فاز، تلفات اهمی روتور در گشتاور ماکزیمم،  $4$  برابر تلفات اهمی روتور در گشتاور بار کامل است. در این موتور، گشتاور ماکزیمم چند برابر گشتاور نامی است؟ از امیدانس استاتور صرف‌نظر کنید.

(۴)  $\frac{6}{\sqrt{7}}$

(۳)  $\frac{2}{\sqrt{7}}$

(۲)  $\frac{4}{\sqrt{7}}$

(۱)  $\frac{1}{\sqrt{7}}$

- ۱۲۶- سه موتور القایی از هر لحاظ مشابه‌اند و فقط مقاومت روتورهای آن‌ها متفاوت است. این سه موتور از یک منبع تغذیه می‌شوند. مشخصه‌های  $T(n)$  بارهای هر سه موتور نیز مشابه‌اند. با کاهش ولتاژ تغذیه، سرعت موتورهای به تدریج کاسته می‌شود، تا به ازای یک ولتاژ خاص هر سه موتور هم زمان از حالت پایدار خارج شده و به حالت سکون سوق داده می‌شوند. مشخصه بار این موتورها به کدام صورت است؟  $n$  سرعت چرخش است.

(۴)  $T_{\text{load}} = an^2 + bn + c$

(۳)  $T_{\text{load}} = bn + c$

(۲)  $T_{\text{load}} = c$

(۱)  $T_{\text{load}} = an^2 + c$

۱۲۷- صفحه  $z = 0$  شامل بار سطحی غیر یکنواخت  $\rho_s = ay^2 \left(\frac{C}{m^2}\right)$  می‌باشد. کل باری که در کره‌ای به شعاع یک متر و به مرکز

(۵, ۰, ۰) واقع شده، کدام است؟

$$Q = \frac{9\pi a}{32} \quad (۱)$$

$$Q = \frac{2\pi a}{64} \quad (۳)$$

$$Q = \frac{2\pi a}{32} \quad (۲)$$

$$Q = \frac{9\pi a}{64} \quad (۴)$$

۱۲۸- باره‌های نقطه‌ای مثبت  $Q_i$  در نقاط  $(0, 0, z_i)$  قرار گرفته‌اند. با فرض  $Q_i = \frac{1}{3^i} (C)$  و  $z_i = 3^i (m)$ ،  $i = 0, 1, 2, \dots$

مقدار پتانسیل در مبدأ مختصات کدام است؟ فرض کنید پتانسیل در بی‌نهایت برابر صفر باشد.

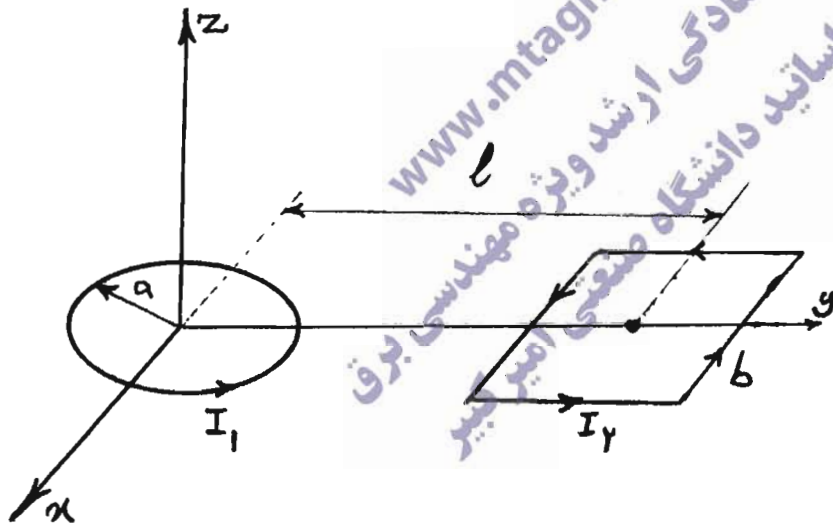
$$V = \frac{3}{16\pi\epsilon_0} \quad (۱)$$

$$V = \frac{9}{32\pi\epsilon_0} \quad (۳)$$

$$V = \frac{9}{16\pi\epsilon_0} \quad (۲)$$

$$V = \frac{3}{32\pi\epsilon_0} \quad (۴)$$

۱۲۹- در شکل زیر، در یک حلقه دایره‌ای کوچک به شعاع  $a$  جریان  $I_1$  جاری است؛ و حلقه مربعی کوچک به ضلع  $b$  با جریان  $I_2$  در فاصله  $l$  از آن قرار دارد؛ به طوری که  $a, b \ll l$  هستند و می‌توان میدان‌های حلقه‌ها را روی یکدیگر ثابت فرض نمود، گشتاور مغناطیسی وارد بر حلقه مربعی، کدام است؟



$$-\frac{\mu_0 \pi a^2 b^2 I_1 I_2}{4l^3} \hat{a}_x \quad (۱)$$

$$-\frac{\mu_0 a^2 b^2 I_1 I_2}{4l^3} \hat{a}_x \quad (۲)$$

$$-\frac{\mu_0 \pi a^2 b^2 I_1 I_2}{2l^2} \hat{a}_x \quad (۳)$$

$$-\frac{\mu_0 \pi a^2 b^2 I_1 I_2}{2l} \hat{a}_x \quad (۴)$$

۱۳۰- بین دو پوسته کروی رسانا ( $a < r < b$ ) از ماده‌ای با رسانایی  $\sigma(r) = \frac{\sigma_0}{r^2}$  پر شده است، که در آن شعاع دستگاه کروی و

$a$ ،  $b$  و  $\sigma_0$  مقادیر ثابتی هستند. اگر سطح  $r = a$  در پتانسیل صفر و سطح  $r = b$  در پتانسیل  $V_0$  باشد، چگالی جریان در این ناحیه کدام است؟

$$\vec{J} = \frac{-\sigma_0 V_0}{r \ln\left(\frac{b}{a}\right)} \hat{a}_r \quad (۲)$$

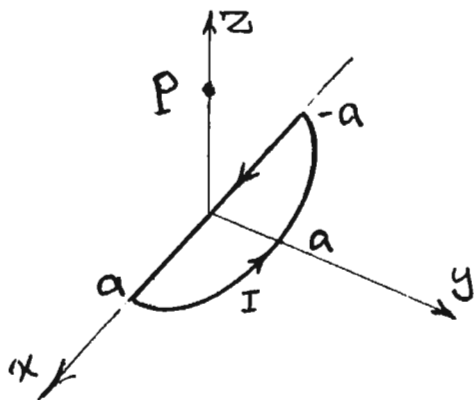
$$\vec{J} = \frac{-\sigma_0 V_0}{r(b-a)} \hat{a}_r \quad (۴)$$

$$\vec{J} = \frac{-\sigma_0 V_0}{r^2(b-a)} \hat{a}_r \quad (۱)$$

$$\vec{J} = \frac{-\sigma_0 V_0}{r^2 \ln\left(\frac{b}{a}\right)} \hat{a}_r \quad (۳)$$

۱۳۱- حلقه جریانی شامل یک نیم دایره به مرکز مبدأ مختصات و شعاع  $a$  و یک پاره خط به طول  $2a$  هر دو، روی صفحه  $xy$  مطابق

شکل زیر داده شده است. اگر بدانیم  $\int \frac{d\alpha}{\cos \alpha} = \ln\left(\frac{1+\sin \alpha}{\cos \alpha}\right)$  است؛ پتانسیل مغناطیسی برداری در نقطه  $P(0, 0, a)$  کدام است؟



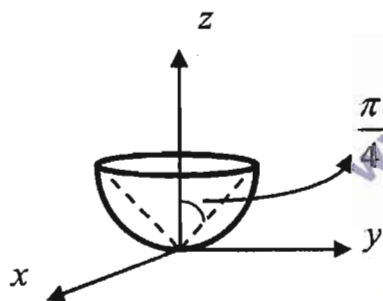
$$\frac{\mu_0 I}{4\pi} \left[ 2 \ln \frac{2+\sqrt{2}}{\sqrt{2}} + \sqrt{2} \right] \hat{a}_x \quad (1)$$

$$\frac{\mu_0 I}{4\pi} \left[ \ln \frac{2+\sqrt{2}}{2-\sqrt{2}} - \sqrt{2} \right] \hat{a}_x \quad (2)$$

$$\frac{\mu_0 I}{4\pi} \left[ \ln \frac{2+\sqrt{2}}{\sqrt{2}} - \sqrt{2} \right] \hat{a}_x \quad (3)$$

$$\frac{\mu_0 I}{4\pi} \left[ \ln \frac{2+\sqrt{2}}{2-\sqrt{2}} + \sqrt{2} \right] \hat{a}_x \quad (4)$$

۱۳۲- مطابق شکل زیر، حفره‌ای به شکل مخروط با زاویه بازشدگی  $\frac{\pi}{4}$  از نیم کره‌ای با چگالی حجمی یکنواخت  $\rho_0$  از بار الکتریکی، به شعاع  $a$  و مرکز منطبق بر  $z = a$  خارج شده است. میدان الکتریکی در مبدأ مختصات برابر کدام است؟



$$-\frac{\rho_0 a}{12\epsilon_0} \hat{a}_z \quad (1)$$

$$-\frac{\rho_0 a}{8\epsilon_0} \hat{a}_z \quad (2)$$

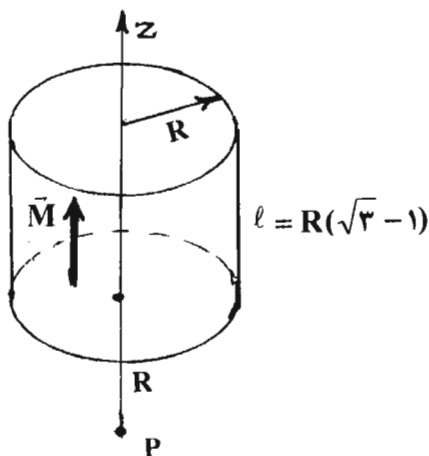
$$-\frac{\rho_0 a \sqrt{2}}{12\epsilon_0} \hat{a}_z \quad (3)$$

$$-\frac{\rho_0 a \sqrt{2}}{8\epsilon_0} \hat{a}_z \quad (4)$$

۱۳۳- یک استوانه به شعاع  $R$  و طول  $l = R(\sqrt{3}-1)$  از جنس ماده مغناطیس با Magnetization  $\vec{M} = M_0 \hat{a}_z$  یکنواخت

مطابق شکل زیر وجود دارد. مقدار  $\vec{B}$  (بردار اندکسیون مغناطیسی) در نقطه  $P$  روی محور استوانه به اندازه  $R$  پایین تر از آن،

چقدر است؟



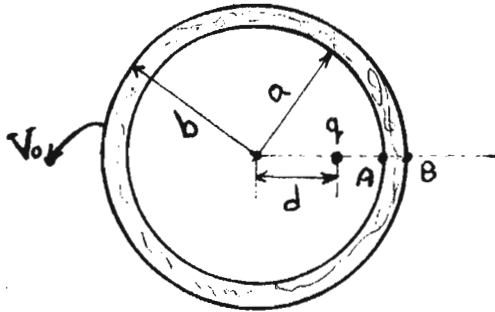
$$B_z = \frac{\mu_0 M_0}{4} (\sqrt{3} - \sqrt{2}) \quad (1)$$

$$B_z = \frac{\mu_0 M_0}{4} (\sqrt{3} + \sqrt{2}) \quad (2)$$

$$B_z = \frac{\mu_0 M_0}{2} (\sqrt{3} - 1) \quad (3)$$

$$B_z = \frac{\mu_0 M_0}{2} (\sqrt{3} + 1) \quad (4)$$

۱۳۴- یک پوسته‌ی رسانای کروی به شعاع داخلی  $a$  و خارجی  $b$ ، مطابق شکل، در پتانسیل  $V_0$  نگهداشته شده است. بار نقطه‌ای  $q$  در فاصله  $d$  ( $d < a$ ) از مرکز پوسته‌های کروی واقع است. چگالی بار سطحی در نقاط  $A$  و  $B$  به ترتیب کدام است؟



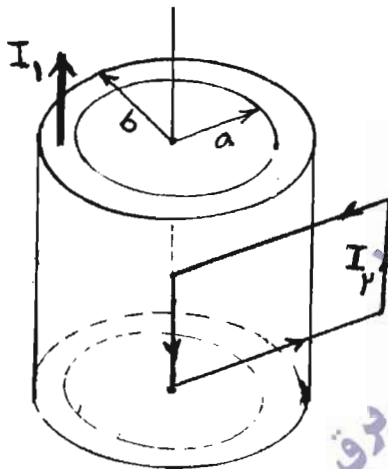
$$(1) \frac{2\epsilon_0 V_0}{a+b}, \frac{-q}{4\pi a(a-d)}$$

$$(2) \frac{2\epsilon_0 V_0}{a+b}, \frac{-q}{4\pi b(b-d)}$$

$$(3) \frac{\epsilon_0 V_0}{a+b}, \frac{-q(b+d)}{4\pi b(b-d)^2}$$

$$(4) \frac{\epsilon_0 V_0}{b}, \frac{-q(a+d)}{4\pi a(a-d)^2}$$

۱۳۵- در ناحیه استوانه‌ای بی‌نهایت طول  $a < r < b$  و  $0 \leq \phi \leq 2\pi$ ، جریان  $I_1$  با توزیع یکنواخت در جهت موازی محور  $z$  مطابق شکل جاری است. در حلقه‌ی مربعی به ضلع  $2b$  جریان  $I_2$  جاری است؛ و یک ضلع مربع روی محور استوانه قرار دارد. نیروی وارد بر این قاب مربعی کدام است؟



$$(1) \frac{I_1 I_2}{2\pi b}$$

$$(2) \frac{I_1 I_2}{2\pi}$$

$$(3) \frac{I_1 I_2}{\pi b}$$

$$(4) \frac{I_1 I_2}{4\pi b}$$

۱۳۶- در مختصات کروی، چگالی جریان الکتریکی به صورت زیر در یک محیط هادی مفروض است:

$$\vec{J} = \frac{1}{r^2 \sin\theta} \hat{a}_r - \frac{1}{r^2} \hat{a}_\phi \left( \frac{A}{m^2} \right)$$

کل جریانی که در جهت  $\hat{a}_z$  از یک دیسک دایره‌ای به شعاع  $R$  به مرکز محور  $z$  و مستقر در  $z = h$  می‌گذرد، کدام است؟ فردن کنید  $h \gg R$  باشد.

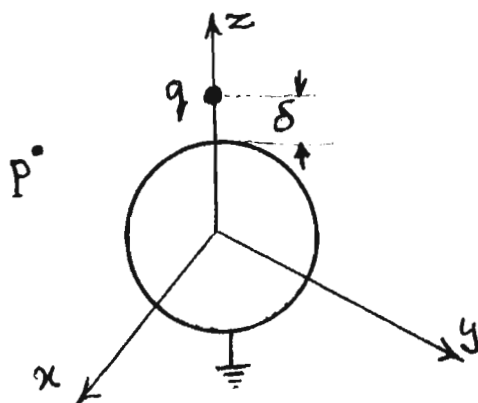
$$I = \frac{4\pi R^2}{h^2} \quad (2)$$

$$I = \frac{2\pi R}{h} \quad (1)$$

$$I = \frac{4\pi R}{h} \quad (4)$$

$$I = \frac{2\pi R^2}{h^2} \quad (3)$$

۱۳۷- مطابق شکل، بار نقطه‌ای  $q$  در فاصله ناچیز  $\delta$  بالای یک کره هادی به شعاع  $a$  زمین شده، قرار دارد. با فرض اینکه  $a \ll 1m$ ,  $\delta \ll a$  باشد. میدان الکتریکی در نقطه  $P$  با مختصات  $\phi = 0$ ,  $\theta = 60^\circ$ ,  $r = 1m$  کدام است؟



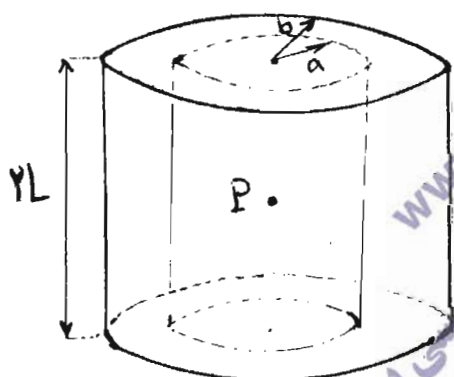
$$\frac{q\delta}{4\pi\epsilon_0} [r\sqrt{r}\hat{a}_x + (r - \sqrt{r})\hat{a}_z] \quad (1)$$

$$\frac{q\delta}{4\pi\epsilon_0} [r\sqrt{r}\hat{a}_x - \hat{a}_z] \quad (2)$$

$$\frac{q\delta}{16\pi\epsilon_0} [r\sqrt{r}\hat{a}_x + (r - \sqrt{r})\hat{a}_z] \quad (3)$$

$$\frac{q\delta}{16\pi\epsilon_0} [(r\sqrt{r} + 1)\hat{a}_x + (\sqrt{r} - b)\hat{a}_z] \quad (4)$$

۱۳۸- یک پوسته استوانه‌ای از ماده مغناطیسی به طول  $2L$  و شعاع‌های داخلی و خارجی  $a$  و  $b$  دارای بردار مغناطیس شدگی غیر یکنواخت  $\vec{M} = M_0 \sin^2 \phi \hat{a}_z$  داده شده است. شدت میدان مغناطیسی  $\vec{H}$  در نقطه  $P$  واقع در مرکز جسم کدام است؟



$$M_0 L \left( \frac{1}{\sqrt{b^2 + L^2}} - \frac{1}{\sqrt{a^2 + L^2}} \right) \hat{a}_z \quad (1)$$

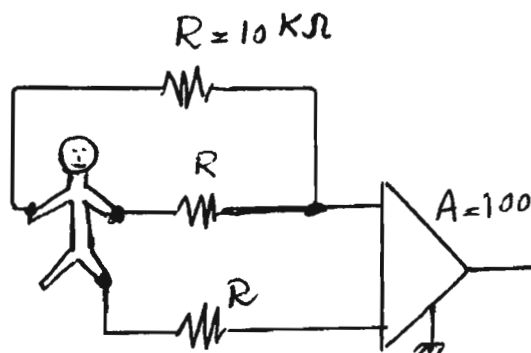
$$\frac{M_0 L}{2} \left( \frac{1}{\sqrt{b^2 + L^2}} - \frac{1}{\sqrt{a^2 + L^2}} \right) \hat{a}_z \quad (2)$$

$$\frac{M_0 L}{2} \left( \frac{1}{\sqrt{b^2 + L^2}} - \frac{1}{\sqrt{a^2 + L^2}} \right) \hat{a}_z \quad (3)$$

$$\frac{M_0 L}{8} \left( \frac{1}{\sqrt{b^2 + L^2}} - \frac{1}{\sqrt{a^2 + L^2}} \right) \hat{a}_z \quad (4)$$

مقدمه‌ای بر مهندسی پزشکی

۱۳۹- دانشجویی برای ثبت یک انشقاق از سیگنال ECG، الکترودها را مطابق شکل زیر به تقویت‌کننده‌ای با مقاومت ورودی  $10 \text{ Meg}\Omega$  وصل کرده است. در صورتی که دامنه نویز برق شهر بر روی بدن، برابر  $1\text{V}$  باشد، دامنه این نویز در خروجی تقویت‌کننده چند میلی‌ولت است؟ (مقاومت الکترودها را کوچک فرض کنید).



○ (1)

۵ (2)

۵۰ (3)

۱۰۰ (4)

۱۴۰- در تعادل گلدمن پتانسیل داخل غشای سلول نسبت به خارج آن وقتی که میزان عبوردهی غشا به یون‌های پتاسیم نسبت به سدیم برابر ۵/۰ است  $(P_{Na} = 2P_K)$ . برابر  $V_m = -17.5mV$  می‌باشد. (گذردهی نسبت به سایر یونها صفر است). کدام گزینه مقادیر صحیح غلظت داخل سلولی را برحسب  $\frac{mmol}{Lit}$  نشان می‌دهد؟

$$\frac{KT}{q} = \frac{RT}{F} = 25mV$$

$$[K^+]_o = 2m.mol/Lit$$

$$[Na^+]_o = 25 \frac{m.mol}{Lit}$$

$$Exp(0.7) = 2$$

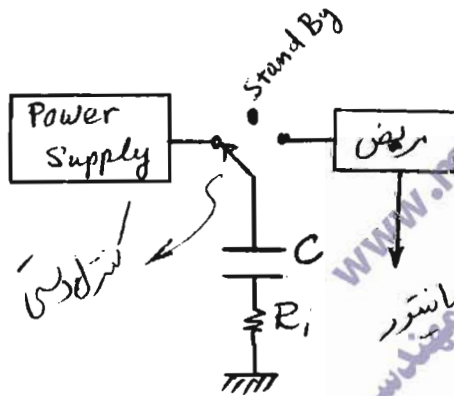
$$[Na^+]_i = 1.5, [K^+]_i = 18 \quad (2)$$

$$[Na^+]_i = 3, [K^+]_i = 30 \quad (1)$$

$$[Na^+]_i = 2, [K^+]_i = 140 \quad (4)$$

$$[Na^+]_i = 6, [K^+]_i = 36 \quad (3)$$

۱۴۱- برای عمل دفیبریلاتور از مدار شکل زیر استفاده می‌شود. چنانچه میزان خازن  $4mF$  و میزان مقاومت دستگاه  $R_i = 10\Omega$  و مقاومت بدن بیمار  $200k\Omega$ ، و ولتاژ منبع تغذیه در هر دفعه برابر  $80V$  باشد، در هر بار تخلیه خازن در بدن بیمار چند ژول انرژی به بیمار، وارد می‌شود؟



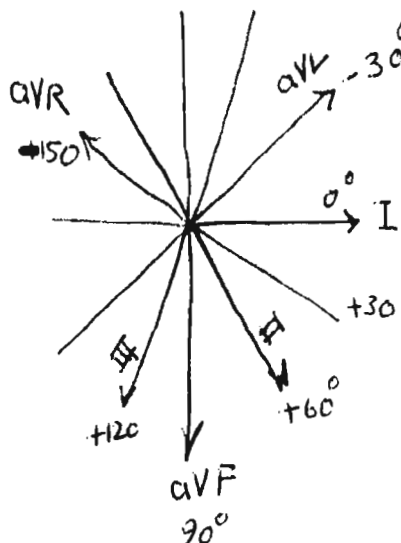
$$10, 3 \quad (1)$$

$$6, 3 \quad (2)$$

$$12, 8 \quad (3)$$

$$14, 6 \quad (4)$$

۱۴۲- در یک نمونه ثبت سیگنال ECG در یک لحظه خاص مقدار Lead I برابر  $4mV$  و مقدار Lead III برابر  $2mV$  - گزارش شده است. مقادیر Lead II و aVL در این لحظه به ترتیب، چند میلی‌ولت است؟



$$3\sqrt{3} \text{ و } 1 \quad (1)$$

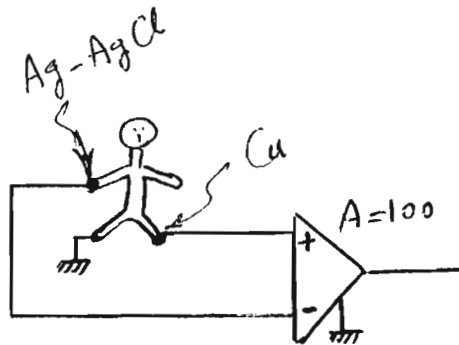
$$3 \text{ و } 2 \quad (2)$$

$$6 \text{ و } 2 \quad (3)$$

$$\sqrt{3} \text{ و } 3 \quad (4)$$



۱۴۳- در ثبت سیگنال ECG، الکتروود متصل به قطب مثبت تقویت کننده از جنس Cu با پتانسیل نیم پیل  $0.237V$  و الکتروود متصل به قطب منفی تقویت کننده از جنس  $Ag - AgCl$  با پتانسیل نیم پیل  $0.237V$  است. مطابق شکل الکتروود Cu به پای چپ و الکتروود  $Ag - AgCl$  به بازوی راست وصل شده و از فیلتر بالا گذر استفاده نشده است. در چنین شرائطی ولتاژ لید II در بیک R به جای  $0.17V$  چند ولت خوانده می‌شود؟ (مقاومت‌های سیم‌ها یکسان فرض می‌شود).



$$-10.1 \quad (1)$$

$$-9.9 \quad (2)$$

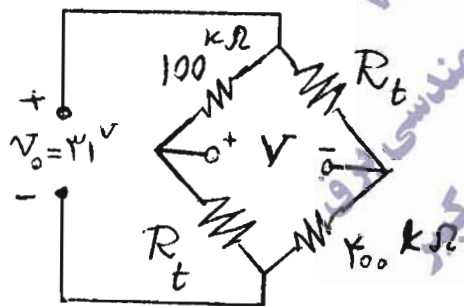
$$9.9 \quad (3)$$

$$10.1 \quad (4)$$

۱۴۴- برای سنجش دما، از یک پل به صورت شکل زیر استفاده شده است؛ که در آن  $R_t$  ها دو ترمیستور مشابه با  $\beta = 31000K$

هستند اگر پل در دمای  $37^\circ C$  در حال تعادل باشد، در این صورت حساسیت کل این دما سنج که به صورت  $S = \frac{\Delta V}{\Delta T}$

تعریف می‌شود. در دمای  $31000K$  چقدر است؟ ( $\Delta T$  کوچک فرض می‌شود)



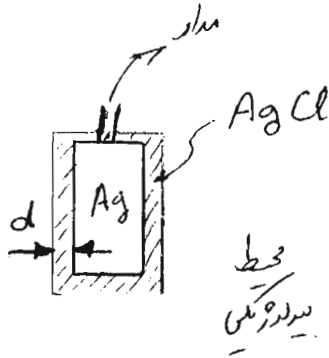
$$-\frac{4}{3} \quad (1)$$

$$-\frac{4}{9} \quad (2)$$

$$\frac{4}{9} \quad (3)$$

$$\frac{4}{3} \quad (4)$$

۱۴۵- یک، الکتروود  $Ag/AgCl$  و مدل مدار الکتریکی آن در شکل زیر رسم شده است. در صورتی که مقدار DC جریان وارد شونده به محیط بیولوژیکی توسط این الکتروود مثبت باشد، در این صورت ضخامت لایه  $(d)AgCl$  به تدریج ..... شده و مقدار  $C_d$  در مدل مداری متناظر به صورت ..... می‌شود.

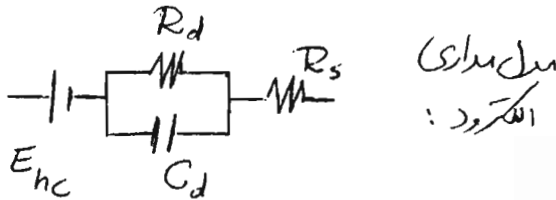


(۱) کم، غیرمتناسب با  $d$ ، کم

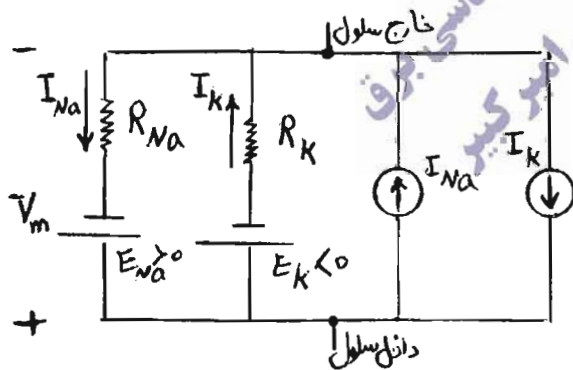
(۲) کم، متناسب با  $\frac{1}{d}$ ، اضافه

(۳) اضافه، متناسب با  $\frac{1}{d}$ ، کم

(۴) اضافه، غیرمتناسب با  $d$ ، اضافه



۱۴۶- مدل الکتریکی غشای سلول به صورت شکل زیر فرض می‌شود. پمپ سدیم - پتاسیم در مقابل خروج هر سه یون  $Na^+$ ، به طور عادی ۲ یون  $K^+$  را به سلول وارد می‌کند. اگر فرضاً تغییری در این پمپ ایجاد شود که با خارج کردن هر ۲ یون  $Na^+$  فقط یک یون  $K^+$  به سلول وارد کند، در این صورت پس از برقراری تعادل جدید، کدام حالت زیر برای پتانسیل غشاء ( $V_m$ ) و پتانسیل‌های نرس  $E_K$  و  $E_{Na}$  لزوماً رخ می‌دهد؟ (تفویذپذیری یون‌ها و شرایط خنثایی بار تغییری نکرده است).



(۱) اختلاف مطلق  $V_m$  و  $E_K$  (یعنی  $|V_m - E_K|$ ) افزایش می‌یابد.

(۲)  $E_{Na}$  کم‌تر شده ولی تغییرات  $E_K$  نامعلوم است.

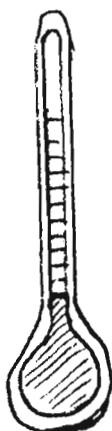
(۳) اختلاف مطلق  $E_K$  و  $E_{Na}$  (یعنی  $|E_{Na} - E_K|$ ) افزایش می‌یابد.

(۴) اختلاف  $V_m$  با  $E_K$  به نسبت اختلاف آن ( $V_m$ ) با  $E_{Na}$  کاهش می‌یابد.

۱۴۷- برای آنالیز نحوه توزیع نیرو در کف پا هنگام راه رفتن، از یک سنسور استرین گیج با گیج فاکتور  $۷/۵$  در داخل لاستیک کفی کفش استفاده شده است؛ به طوری که اگر فشار وارده به کفی کفش (واسترن گیج) برابر  $۲۴^\circ$  پاسکال شود، میزان تغییرات نسبی اهمی استرین گیج برابر با  $۱۲/^\circ$  درصد می‌شود. در این صورت اندازه مدول یانگ ماده به کار رفته در کفی کفش (نسبت فشار به تغییرات نسبی طول) چند مگاپاسکال است؟

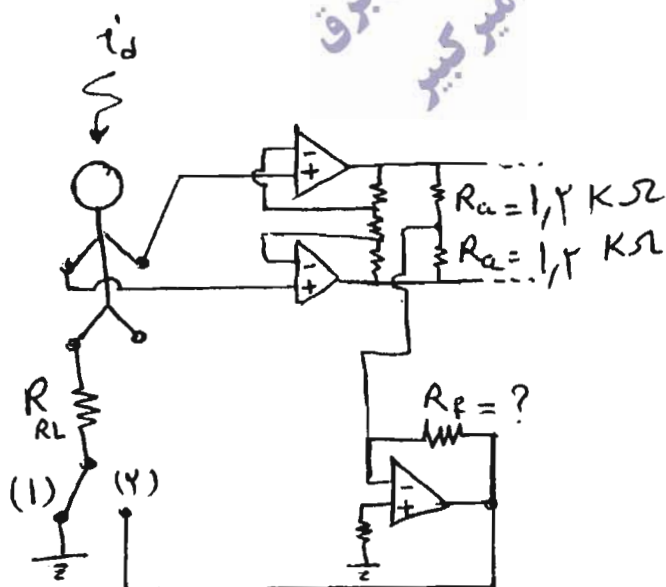
- (۱)  $۱/۵$   
 (۲)  $۰/۵$   
 (۳)  $۲$   
 (۴)  $۳$

۱۴۸- در دماسنج شکل روبه‌رو، شعاع داخلی لوله  $\sqrt{3}^\circ \times 10^{-2}$  cm حجم مخزن  $۹$  mlit و ضریب انبساط مایع رنگی به کار رفته  $۲ \times 10^{-4} \frac{\text{mlit}}{\text{mlit}^\circ\text{C}}$  می‌باشد. کدام گزینه حساسیت استاتیک این دماسنج را بر حسب  $\frac{\text{mm}}{^\circ\text{C}}$  نشان می‌دهد؟ از اثرات انبساط شیشه صرف نظر کنید. ( $\pi = ۳$ )



- (۱) ۸  
 (۲) ۴  
 (۳) ۲  
 (۴) ۱

۱۴۹- کدام مقدار  $R_f$  بر حسب کیلو اهم، موجب می‌شود که با تغییر موقعیت کلید از حالت (۱) به حالت (۲)، CMRR مدار ۴۱ برابر شود؟



- شود؟  
 (۱) ۲۴  
 (۲) ۱۲  
 (۳) ۹۶  
 (۴) ۴۸

۱۵۰- پاسخ یک ابزار اندازه‌گیری پزشکی به ورودی پله به شکل  $y(t) = 5 - 5 \exp\left(-\frac{t}{55}\right)$  داده شده است؛ که در آن  $t$  بر حسب

میای ثانیه و  $y$  بر حسب ولت است. اگر ورودی  $x(t) = 2 \cos(18t)$  توسط این ابزار اندازه‌گیری شود، کدام گزینه درصد خطای اندازه‌گیری ناشی از فرکانس ورودی را با دقت بیشتری نشان می‌دهد؟ ( $\pi = 3$ )

۲۰ (۲)

۱۰ (۱)

۵۰ (۴)

۳۰ (۳)

www.mtaghavi.ir  
 کلاسهای آماده‌گی ارشد ویژه مهندسی برق  
 تعاونی اساتید دانشگاه صنعتی امیرکبیر